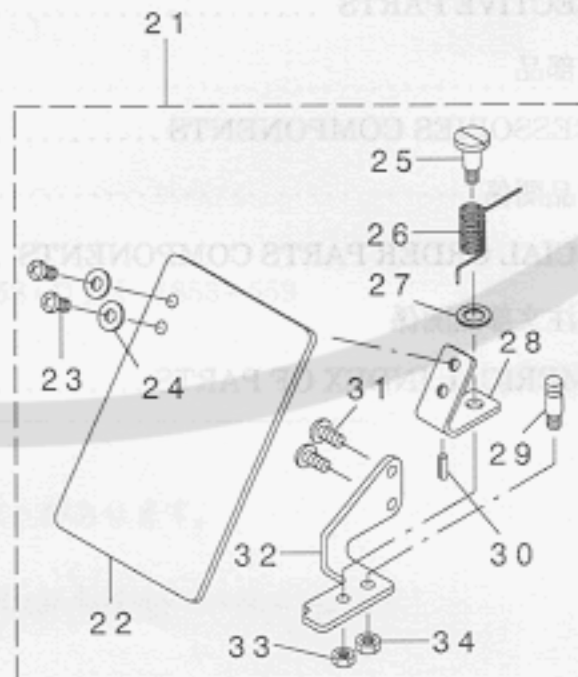
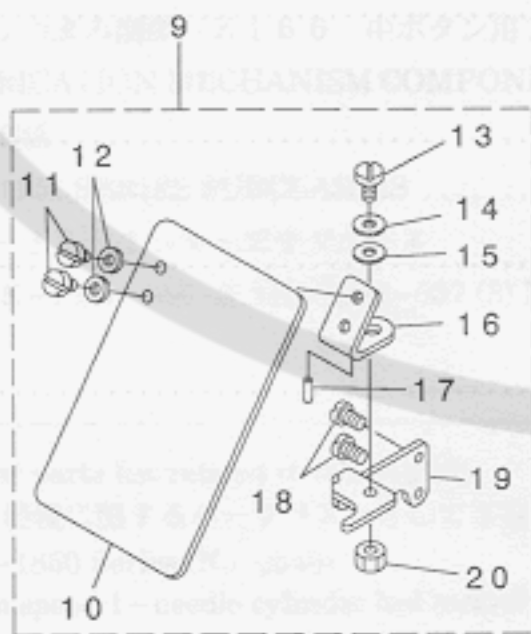
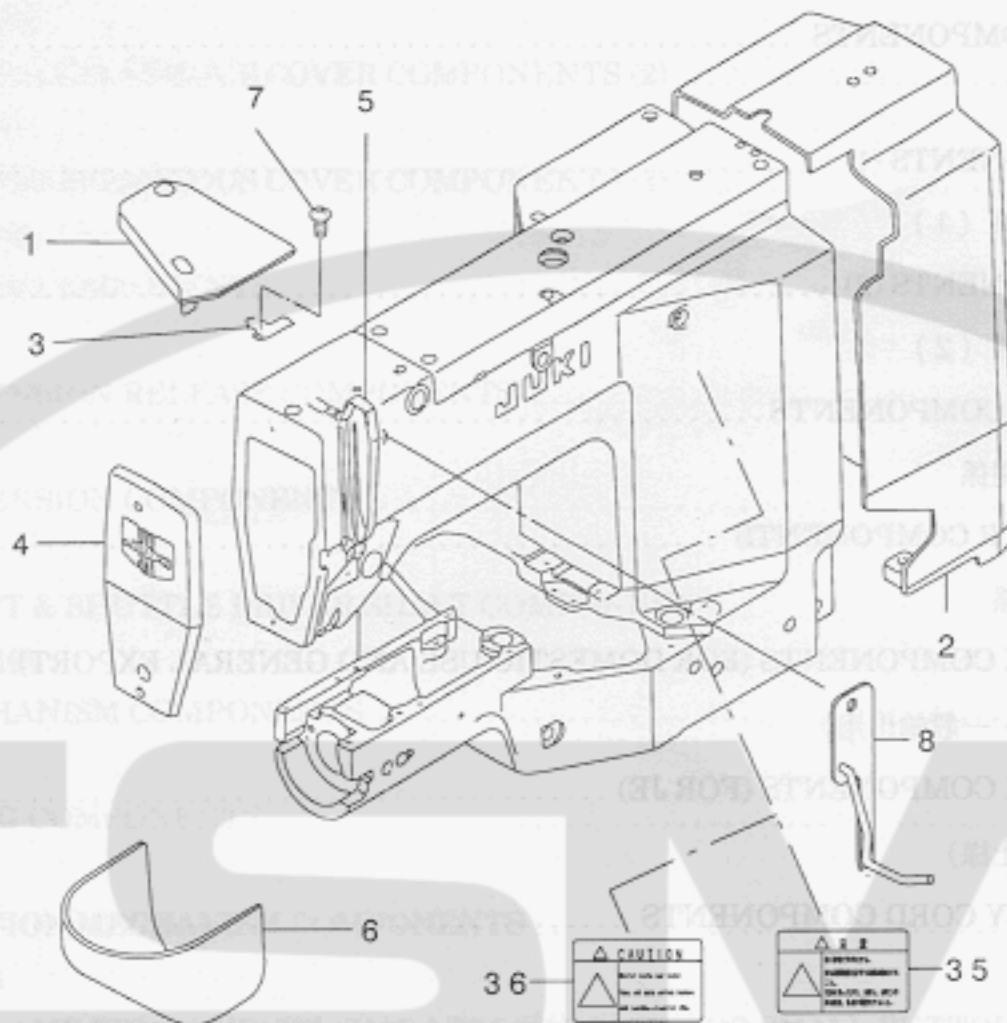


1. FRAME & MISCELLANEOUS COVER COMPONENTS (1)

頭部・外装関係 (1)



REF. NO	NOTE	PART NO.	DESCRIPTION	品名	Qty
1		138-05106	BED COVER B	ベッドカバー-(B)	1
2		138-05205	BELT COVER	ベルトカバー	1
3		138-05304	STOPPER	ベッドカバー-(B)ストッパー	1
4		138-16756	FACE COVER ASM.	メンブーカバー-クミ	1
5		138-16608	BALANCE COVER	テンションカバー	1
6		138-16855	CYLINDER ARM CAP	カマカバー-(クミ)	1
7		SS-7110910-SP	SCREW 11/64-40 L=8.5	マルヒラネジ 11/64-40 L=8.5	1
8		MAZ-165360A0	THREAD GUIDE PLATE ASM.	イトオシガイタクミ	1
9		B3101-280-0A0	SAFTY PLATE ASM.	アンセンプレートトリツケタイクミ	1
10		B3120-372-000	SAFETY PLATE	アンセンプレート	(1)
11		SS-4110715-SP	SCREW 11/64-40 L=7	ナネジ 11/64-40 L=7	(2)
12		WP-0450801-SD	WASHER 4.5X10X0.8	ヒラサガネ 4.5X10X0.8	(2)
13		SD-0600401-SD	HINGE SCREW D=6 H=4	タネジ D=6 H=4	(1)
14		B3125-155-000	DISK SPRING	セラハネ	(1)
15		WP-0650876-SD	WASHER 6.5X13X0.8	ヒラサガネ 6.5X13X0.8	(1)
16		B3121-980-000	SAFETY PLATE INSTALLING PLATE	アンセンプレートトリツケイタ	(1)
17		B3123-372-000	STOPPER PIN	アンセンプレートストッパーピン	(1)
18		SS-4110715-SP	SCREW 11/64-40 L=7	ナネジ 11/64-40 L=7	(2)
19		B3101-280-000	SAFETY PLATE MOUNTING BASE	アンセンプレートトリツケタイ	(1)
20		NS-6620310-SP	NUT 3/16-32	ロツカクナツト 3/16-32	(1)
21	#01	135-51254	SAFETY PLATE ASM.	アンセンプレート(ケツコウ)	1
22		B3120-372-000	SAFETY PLATE	アンセンプレート	(1)
23		SS-4110715-SP	SCREW 11/64-40 L=7	ナネジ 11/64-40 L=7	(2)
24		WP-0450801-SD	WASHER 4.5X10X0.8	ヒラサガネ 4.5X10X0.8	(2)
25		SD-0601021-SP	HINGE SCREW D=6 H=10.2	タネジ D=6 H=10.2	(1)
26		139-43204	SAFETY PLATE RETURN SPRING	アンセンプレートモトシハネ	(1)
27		WP-0740516-SP	WASHER 7.4X11.8X0.5	ヒラサガネ 7.4X11.8X0.5	(1)
28		B3121-372-000	SAFETY PLATE INSTALLING PLATE	アンセンプレートトリツケイタ	(1)
29		B1506-352-000	TENSION SPRING RACK B	ヒツハリハネケ B	(1)
30		PS-0200062-KH	SPRING PIN 2X6	スプリングピン 2X6	(1)
31		SS-4110715-SP	SCREW 11/64-40 L=7	ナネジ 11/64-40 L=7	(2)
32		135-51205	SAFETY PLATE INSTALLING BASE	アンセンプレートトリツケタイ	(1)
33		NS-6110310-SP	NUT 11/64-40	ロツカクナツト 11/64-40	(1)
34		NS-6120310-SP	NUT 3/16-28	ロツカクナツト 3/16-28	(1)
35	#02	CM-3002001-02	SAFETY LABEL, 1 (LARGE).	アンセンプラベル 1(タイ)	1
36	#03	CM-3002001-A2	SAFETY LABEL, 3 (LARGE).	アンセンプラベル 3(タイ)	1

NOTE (注記)

#01.....FOR JE AND DOMESTIC USE

#02.....FOR DOMESTIC USE

#03.....FOR EXPORT (EXCEPT JE)

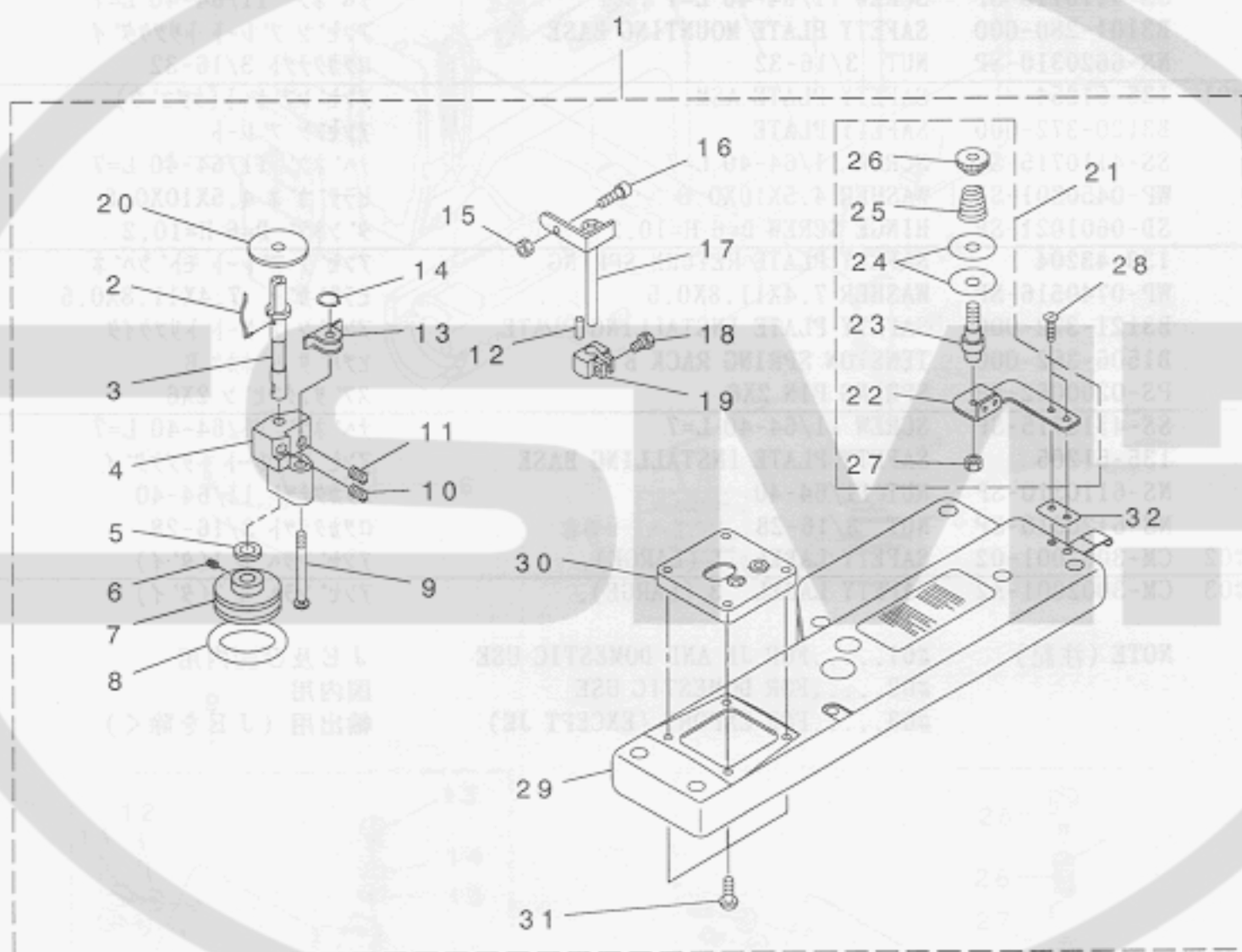
J E 及び国内用

国内用

輸出用 (J E を除く)

2. FRAME & MISCELLANEOUS COVER COMPONENTS (2)

頭部・外装関係 (2)



REF. NO	NOTE	PART NO.	DESCRIPTION	品名	Qty
1		MAZ-165230A0	ARM COVER ASM.	アームカバー組立	1
2		B3212-761-000	LATCH SPRING	ホックのバネ	(1)
3		B3204-210-000	SPINDLE	イトマキの軸	(1)
4		B3210-210-000	BOBBIN WINDER BASE	イトマキの巻取台	(1)
5		WP-0651056-SH	WASHER 6.5X11X1	ワッシャー 6.5X11X1	(1)
6		SS-8110520-TP	SCREW 11/64-40 L= 4.5	トメネジ 11/64-40 L=4.5	(2)
7		B3211-210-000	BOBBIN WINDER WHEEL	イトマキの巻取車	(1)
8		B3212-210-000	FRICTION WHEEL	イトマキの摩擦車	(1)
9		B3206-210-000	SCREW STUD	イトマキの軸用ネジ	(1)
10		B3209-210-000	SPRING B	イトマキの巻取台用バネ B	(1)
11		B3208-210-000	SPRING A	イトマキの巻取台用バネ A	(1)
12		PS-0150065-KP	SPRING PIN 1.5X6	スプリングピン 1.5X6	(1)
13		B3207-210-000	TRIP LATCH	イトマキの巻取台用トリップ	(1)
14		D2430-555-B00	SNAP RING	カムローラー用のCリング	(1)
15		NS-6110530-SP	NUT 11/64-40	ロジックナット 11/64-40	(1)
16		B3208-280-000	BOBBIN WINDER ADJUSTING SCREW	ホック調整ネジ	(1)
17		B3201-210-0A0	STOP LATCH ASM.	ホック調整用クワコウ	(1)
18		SS-9111020-TP	SCREW 11/64-40 L=10	ロジックネジ 11/64-40 L=10	(1)
19		B3203-210-000	CAM	イトマキカム	(1)
20		B3205-210-000	CUSHION	ホック用パッド	(1)
21		MAZ-165250A0	THREAD GUIDE BASE ASM.	イトマキのイトアンナイター	(1)
22		MAZ-16525000	BOBBIN WINDER TENSION BRACKET	イトマキのイトアンナイター	(1)
23		B3219-232-000	BOBBIN WINDER TENSION POST	イトマキのイトアンナイター	(1)
24		B3214-047-000	BOBBIN WINDER TENSION DISC	イトマキのイトアンナイター	(2)
25		B3218-232-000	BOBBIN WINDER TENSION SPRING	イトマキのイトアンナイター	(1)
26		B3216-047-000	BOBBIN WINDER TENSION NUT	イトマキのイトアンナイター	(1)
27		NS-6110310-SP	NUT 11/64-40	ロジックナット 11/64-40	(1)
28		SS-4091015-SP	SCREW 9/64-40 L=10	ナットネジ 9/64-40 L=10	(2)
29		MAZ-16523000	ARM COVER	アームカバー	(1)
30		MAZ-16524000	BOBBIN WINDER BASE	イトマキの巻取台	(1)
31		SS-7110710-SP	SCREW 11/64-40 L=7	マルヒラネジ 11/64-40 L=7	(4)
32		MAZ-16538000	BRACKET SPACER	イトマキのイトアンナイター	(1)

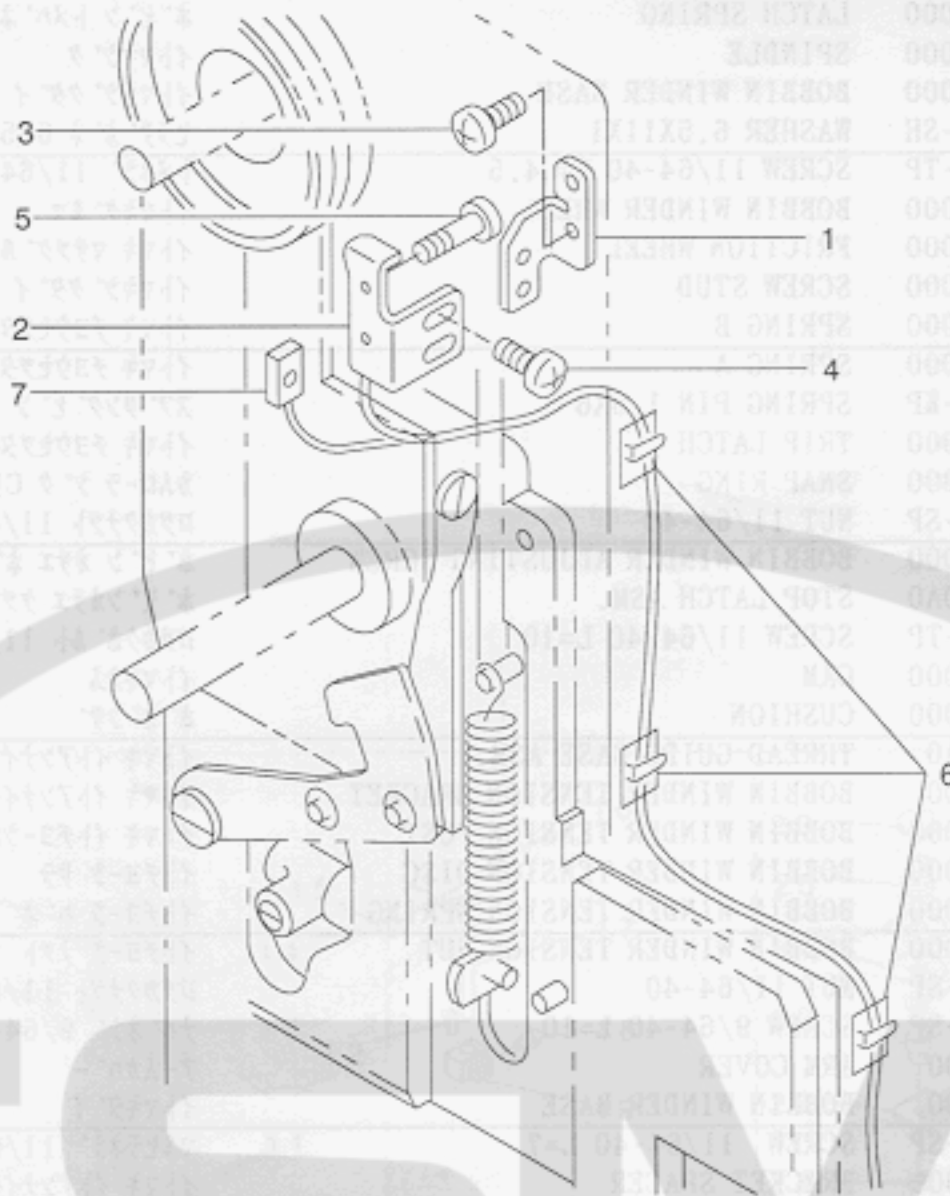
NOTE (7) 201 SELECTIVE PARTS

ALL PARTS OTHER THAN ABOVE ARE SAME THOSE OF MODEL CA-1850.

上記以外の部品は、モデル CA-1850 と共通です。

3. FRAME & MISCELLANEOUS COVER COMPONENTS (3)

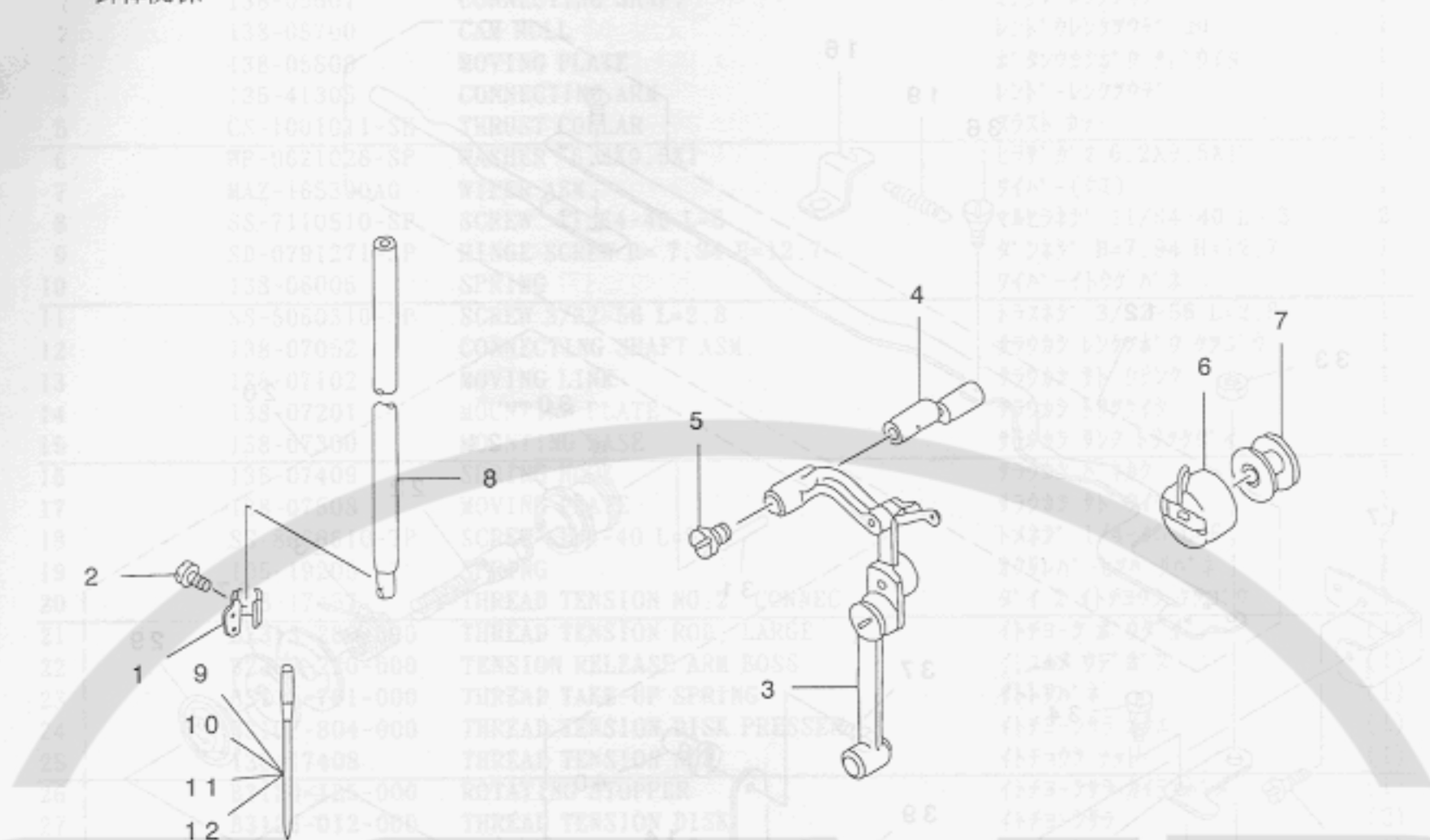
頭部・外装関係 (3)



REF. NO	NOTE	PART NO.	DESCRIPTION	とよメイ	Qty
1		MAZ-16534000	SENSOR MOUNT BASE	センサ トリツケタ イ	1
2		MAZ-16533000	SENSOR MOUNT PLATE	センサ トリツケイタ	1
3		SS-7110840-SP	SCREW 11/64-40 L=7.8	マルヒラネジ 11/64-40 L=7.8	1
4		SS-7110510-SP	SCREW 11/64-40 L=5	マルヒラネジ 11/64-40 L= 5	2
5		SM-1030801-SC	SCREW M3 L=8	サヲコネジ M3X0.5 L=8	1
6		HX-0033300-00	CORD CLAMP	ソクセンハ -ヅ	3
7		GBR-208910A0	L-SW CABLE ASM.	L-SWコウト クミ	1

4. NEEDLE BAR COMPONENTS

針棒関係



REF. NO	NOTE	PART NO.	DESCRIPTION	品名	Qty
1		D1405-M7W-F00	NEEDLE BAR THREAD GUIDE	ハリ棒 - イトアソナイ	1
2		SS-7080510-TP	SCREW 1/8-44 L=4.5	マルヒラネジ 1/8-44 L=4.5	1
3		D1901-L7V-VB0	THREAD TAKE-UP LEVER ASM.	リンク テンションクミ	1
4		D1904-L7V-V00	LINK TAKE-UP LEVER PIN, HEAVY	アグモノヨウ テンションクミピン	1
5		D1906-L7V-V00	SET SCREW	テンションクミピン オサエネジ	1
6		138-12102	BOBBIN	ホビン	1
7		B1828-980-0BB	BOBBIN CASE ASM. (RACING PREVE	ホビンケースクミ (クウテンホ - ヲ)	1
8		D1401-L7V-V00	NEEDLE BAR	ハリ棒 - 針 11/64-40 L=...	1
9		MDP-170B1400	NEEDLE DPX17 #14	ハリ DPX17 #14	1
10	#01	MDP-170B1600	NEEDLE DPX17 #16	ハリ DPX17 #16	1
11	#01	MC-3720009-00	NEEDLE 135X17 #90	ハリ SY3355 90	1
12	#01	MC-3720010-00	NEEDLE SY3355 100	ハリ SY3355 100	1

NOTE (注記)

#01...SELECTIVE PARTS

選択部品

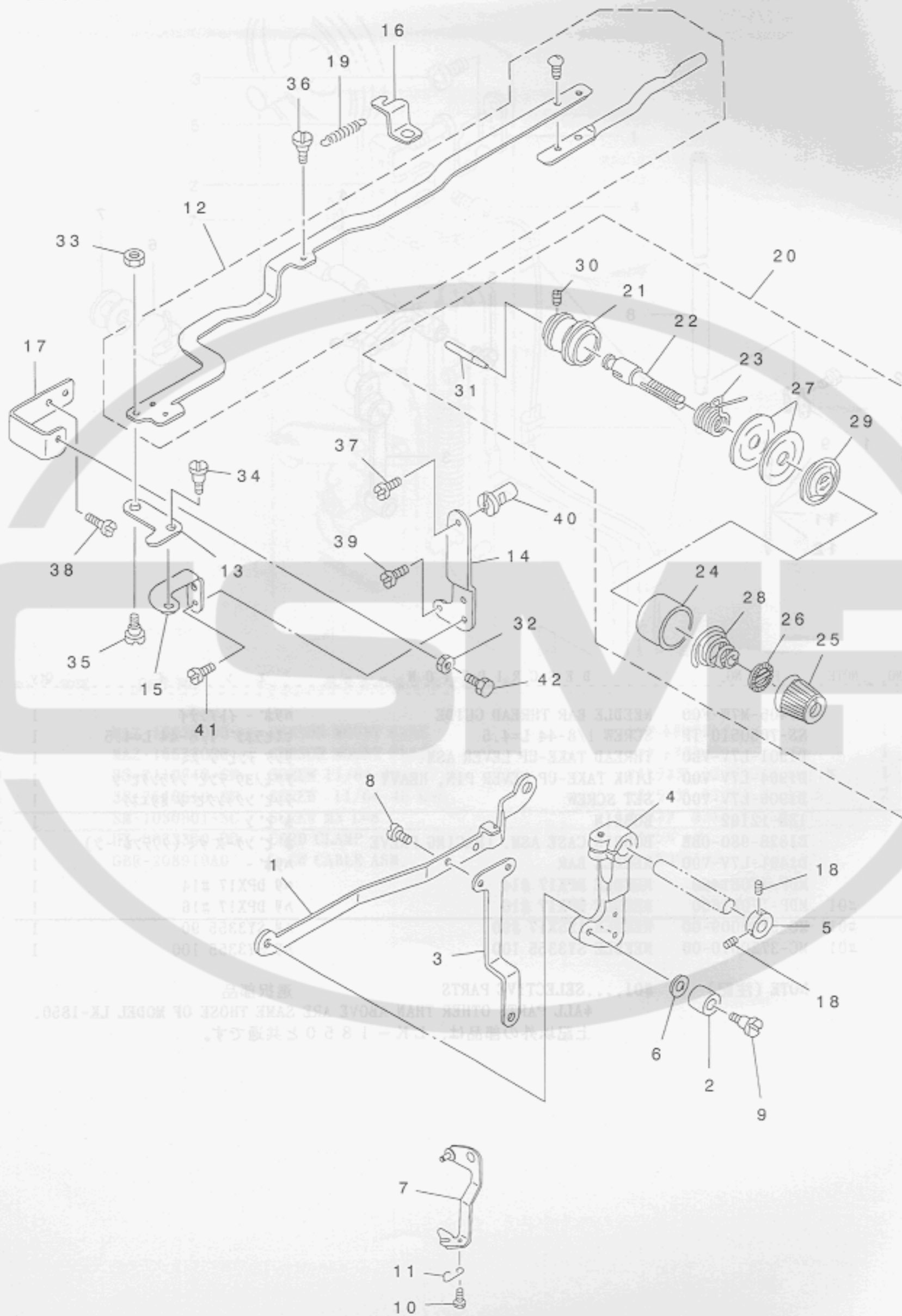
*ALL PARTS OTHER THAN ABOVE ARE SAME THOSE OF MODEL LK-1850.
上記以外の部品は、LK-1850と共通です。

5. THREAD TENSION RELEASE COMPONENTS (3) STN (3)

5. THREAD TENSION RELEASE COMPONENTS (3) STN (3)

糸調子関係 (3) STN (3)

糸調子関係 (3) STN (3)



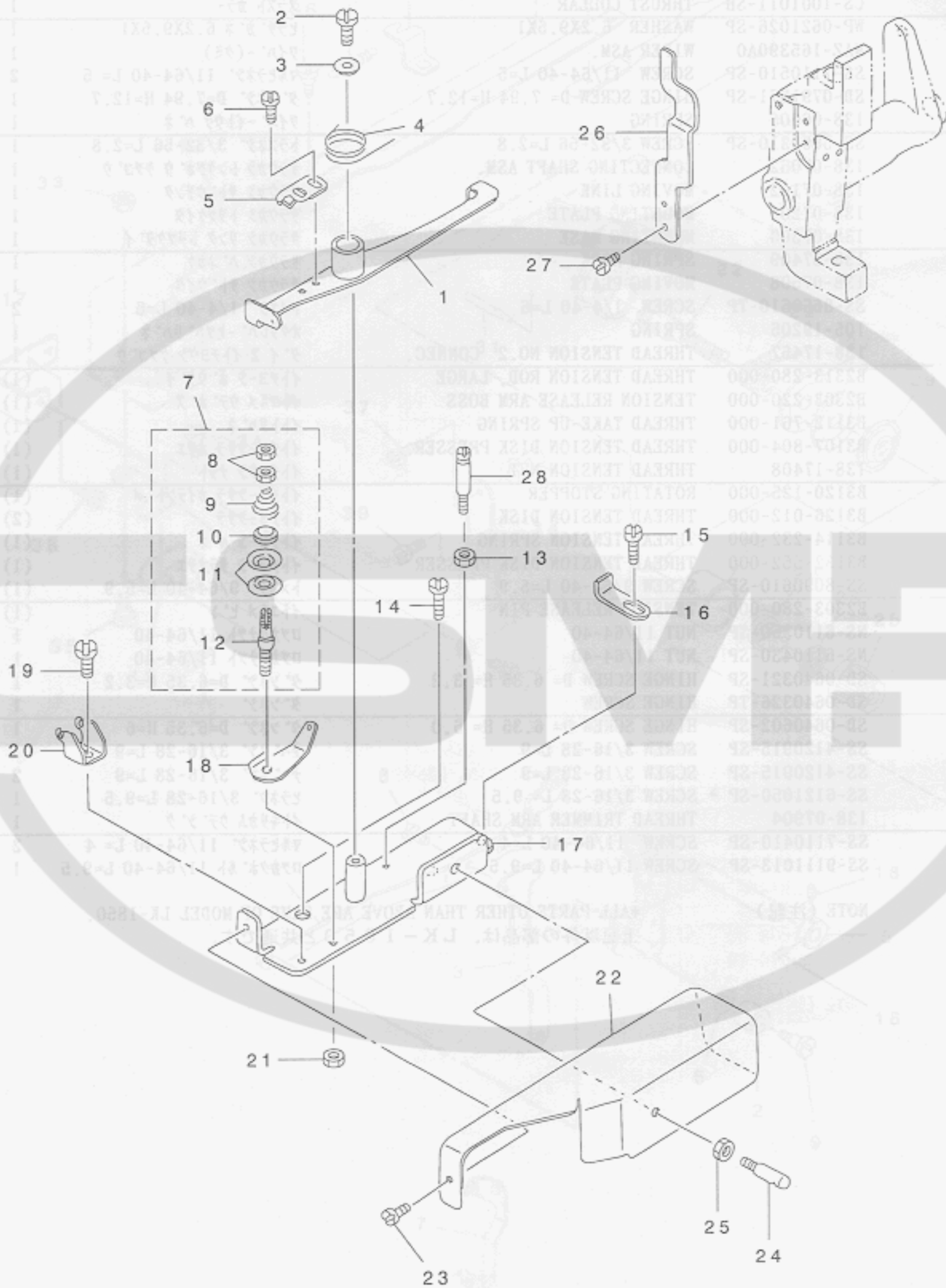
REF. NO	NOTE	PART NO.	DESCRIPTION	品名	Qty
1		138-05601	CONNECTING SHAFT	オシサケ レンケツカン	1
2		138-05700	CAM ROLL	レント ウレンケツウデ コロ	1
3		138-05809	MOVING PLATE	ホ タンウカシホ ウ サト ウイタ	1
4		135-41305	CONNECTING ARM	レント -レンケツウデ	1
5		CS-1001011-SH	THRUST COLLAR	スラスト カラ-	1
6		WP-0621026-SP	WASHER 6.2X9.5X1	ヒラサ ガ ネ 6.2X9.5X1	1
7		MAZ-165390A0	WIPER ASM.	ワイハ -(クミ)	1
8		SS-7110510-SP	SCREW 11/64-40 L=5	マルヒラネジ 11/64-40 L= 5	2
9		SD-0791271-SP	HINGE SCREW D= 7.94 H=12.7	タ'ンネジ D=7.94 H=12.7	1
10		138-06005	SPRING	ワイハ -イトウケ ハ'ネ	1
11		SS-5060310-SP	SCREW 3/32-56 L=2.8	トラスネジ 3/32-56 L=2.8	1
12		138-07052	CONNECTING SHAFT ASM.	サラウカシ レンケツホ'ウ ケツゴ'ウ	1
13		138-07102	MOVING LINK	サラウカシ サト'ウリンク	1
14		138-07201	MOUNTING PLATE	サラウカシ トリツケイタ	1
15		138-07300	MOUNTING BASE	サラウカシ リンク トリツケダ'イ	1
16		138-07409	SPRING HOOK	サラウカシ ハ'ネカケ	1
17		138-07508	MOVING PLATE	サラウカシ サト'ウイタ	1
18		SS-8660610-TP	SCREW 1/4-40 L=6	トメネジ 1/4-40 L=6	2
19		105-19205	SPRING	オクリレハ' -ヒツハ' リハ'ネ	1
20		138-17457	THREAD TENSION NO.2 CONNEC.	タ'イ 2 イトチヨウシ ケツゴ'ウ	1
21		B2313-280-000	THREAD TENSION ROD, LARGE	イトチヨ-シ ホ'ウダ'イ	(1)
22		B2303-220-000	TENSION RELEASE ARM BOSS	イトユルメ ウデ'ホ'ス	(1)
23		B3112-761-000	THREAD TAKE-UP SPRING	イトトリハ'ネ	(1)
24		B3107-804-000	THREAD TENSION DISK PRESSER	イトチヨ-シサラ オサエ	(1)
25		138-17408	THREAD TENSION NUT	イトチヨウシ ナット	(1)
26		B3120-125-000	ROTATING STOPPER	イトチヨ-シサラ カイテント'メ	(1)
27		B3126-012-000	THREAD TENSION DISK	イトチヨ-シサラ	(2)
28		B3114-232-000	THREAD TENSION SPRING	イトチヨ-シ ハ'ネ	(1)
29		B3132-552-000	THREAD TENSION DISK PRESSER	イトチヨ-シ サラオサエ	(1)
30		SS-8090610-SP	SCREW 9/64-40 L=5.9	トメネジ 9/64-40 L=5.9	(1)
31		B2303-280-000	TENSION RELEASE PIN	イトユルメ ピン	(1)
32		NS-6110350-SP	NUT 11/64-40	ロツカクナット 11/64-40	1
33		NS-6110430-SP	NUT 11/64-40	ロツカクナット 11/64-40	1
34		SD-0640321-SP	HINGE SCREW D= 6.35 H= 3.2	タ'ンネジ D=6.35 H=3.2	1
35		SD-0640326-TP	HINGE SCREW	タ'ンネジ	1
36		SD-0640602-SP	HINGE SCREW D= 6.35 H= 6.0	タ'ンネジ D=6.35 H=6	1
37		SS-4120915-SP	SCREW 3/16-28 L=9	ナハ'ネジ 3/16-28 L=9	1
38		SS-4120915-SP	SCREW 3/16-28 L=9	ナハ'ネジ 3/16-28 L=9	2
39		SS-6121050-SP	SCREW 3/16-28 L= 9.5	ヒラネジ 3/16-28 L=9.5	1
40		138-07904	THREAD TRIMMER ARM SHAFT	イトキリカム ウデ'シ'ク	1
41		SS-7110410-SP	SCREW 11/64-40 L=4	マルヒラネジ 11/64-40 L= 4	2
42		SS-9111013-SP	SCREW 11/64-40 L=9.5	ロツカクホ'ルト 11/64-40 L=9.5	1

NOTE (注記)

*ALL PARTS OTHER THAN ABOVE ARE SAME OF MODEL LK-1850.
上記以外の部品は、LK-1850と共通です。

6. THREAD TENSION COMPONENTS

糸調節關係



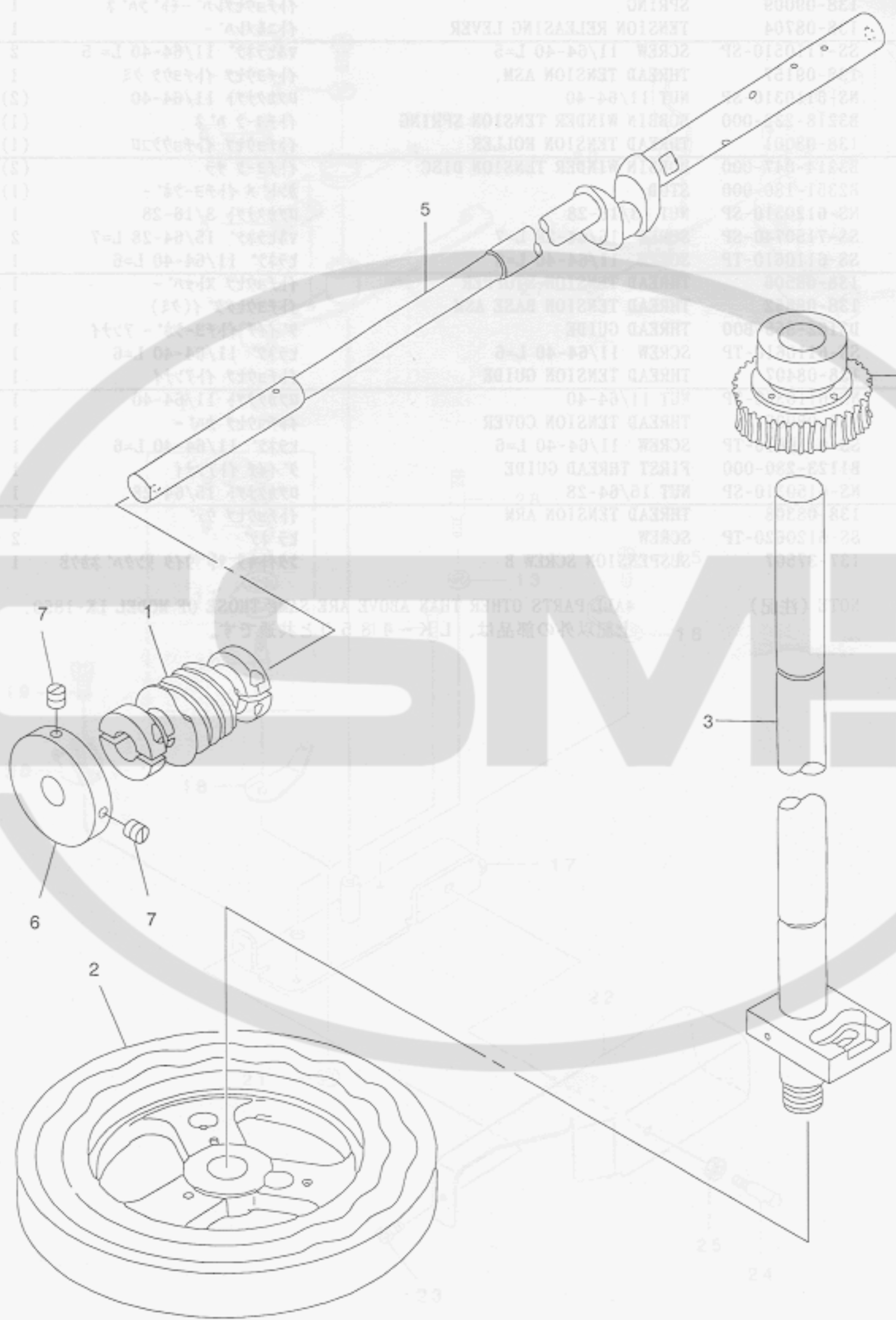
REF. NO	NOTE	PART NO.	DESCRIPTION	ヒラネシ	Qty
1		138-08159	THREAD TENSION LEVER ASM.	イトチヨウセツレハ (クミ)	1
2		SS-7110840-SP	SCREW 11/64-40 L=7.8	マルヒラネシ 11/64-40 L=7.8	1
3		WP-0551626-SD	WASHER 5.5X22.0X1.6	ヒラサカネ 5.5X22X1.6	1
4		138-09009	SPRING	イトチヨウセツレハ - モトシハネ	1
5		138-08704	TENSION RELEASING LEVER	イトコルメレハ -	1
6		SS-7110510-SP	SCREW 11/64-40 L=5	マルヒラネシ 11/64-40 L=5	2
7		138-09157	THREAD TENSION ASM.	イトチヨウセツ イトチヨウシ クミ	1
8		NS-6110310-SP	NUT 11/64-40	ロツカクナヅト 11/64-40	(2)
9		B3218-232-000	BOBBIN WINDER TENSION SPRING	イトチヨウシハネ	(1)
10		138-08001	THREAD TENSION ROLLER	イトチヨウセツ イトチヨウシコロ	(1)
11		B3214-047-000	BOBBIN WINDER TENSION DISC	イトチヨウシ サラ	(2)
12		B2351-180-000	STUD	カントメ イトチヨウシホ -	(1)
13		NS-6120310-SP	NUT 3/16-28	ロツカクナヅト 3/16-28	1
14		SS-7150740-SP	SCREW 15/64-28 L=7	マルヒラネシ 15/64-28 L=7	2
15		SS-6110610-TP	SCREW 11/64-40 L=6	ヒラネシ 11/64-40 L=6	1
16		138-08506	THREAD TENSION STOPPER	イトチヨウセツ ストッパ -	1
17		138-08852	THREAD TENSION BASE ASM.	イトチヨウセツ タイ (クミ)	1
18		D3162-555-B00	THREAD GUIDE	タイ イチ イトチヨウシホ - アンナイ	1
19		SS-6110610-TP	SCREW 11/64-40 L=6	ヒラネシ 11/64-40 L=6	1
20		138-08407	THREAD TENSION GUIDE	イトチヨウセツ イトアンナイ	1
21		NS-6110350-SP	NUT 11/64-40	ロツカクナヅト 11/64-40	1
22		138-08902	THREAD TENSION COVER	イトチヨウセツ カハ -	1
23		SS-6110610-TP	SCREW 11/64-40 L=6	ヒラネシ 11/64-40 L=6	1
24		B1123-280-000	FIRST THREAD GUIDE	タイ イチ イトアンナイ	1
25		NS-6150310-SP	NUT 15/64-28	ロツカクナヅト 15/64-28	1
26		138-08308	THREAD TENSION ARM	イトチヨウセツ ウデ	1
27		SS-6120620-TP	SCREW	ヒラネシ	2
28		137-37507	SUSPENSION SCREW B	シタイキリ 針 ウイタ リンクハ ネカケB	1

NOTE (注記)

*ALL PARTS OTHER THAN ABOVE ARE SAME THOSE OF MODEL LK-1850.
上記以外の部品は、LK-1850と共通です。

7. MAIN SHAFT & SHUTTLE DRIVER SHAFT COMPONENTS

上軸・下軸関係



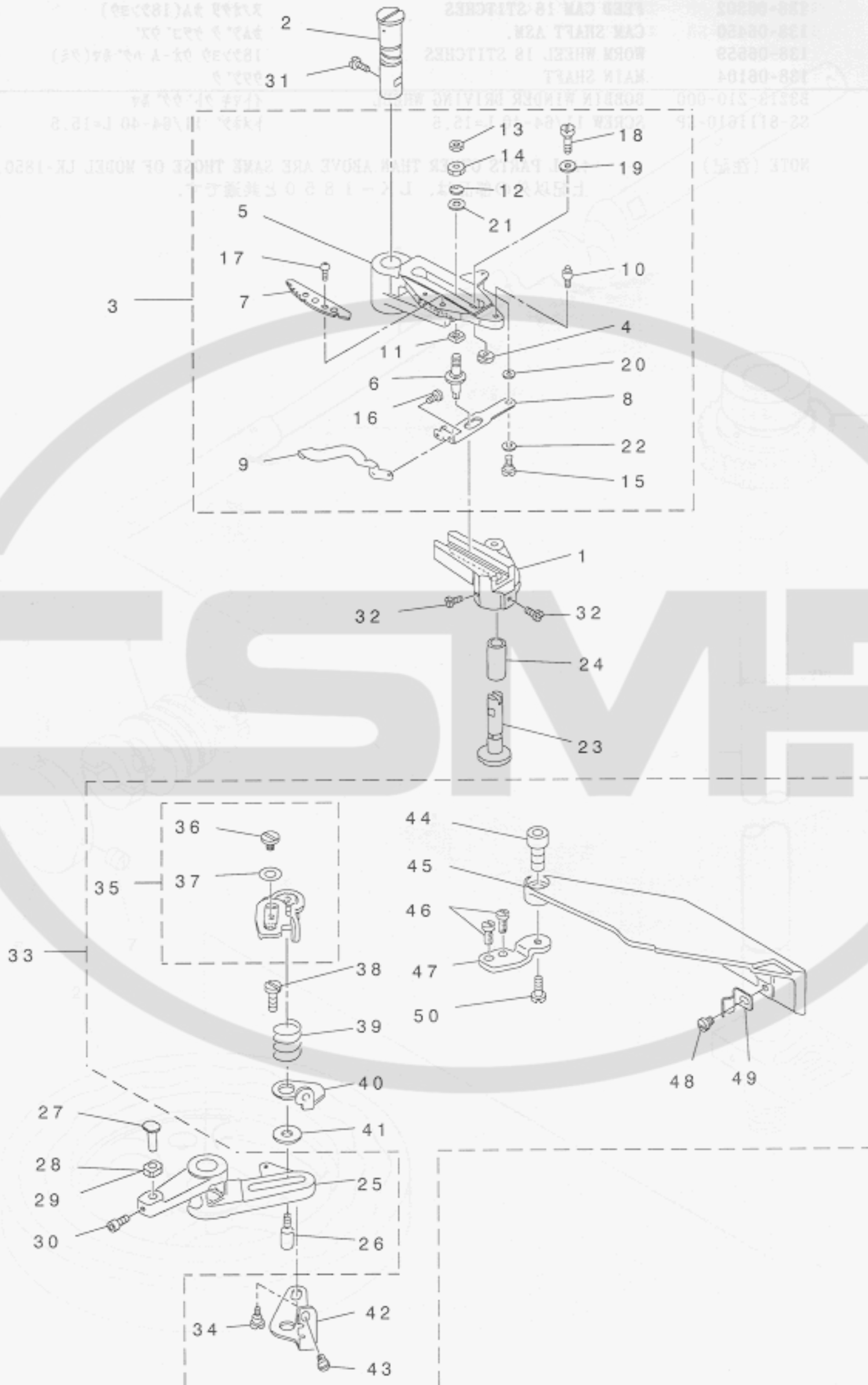
REF. NO	NOTE	PART NO.	DESCRIPTION	品名	Qty
1		138-06203	WORM 18 STITCHES	18ツヨウ ウォーム	1
2		138-06302	FEED CAM 18 STITCHES	ヌノクリ カム(18ツヨウ)	1
3		138-06450	CAM SHAFT ASM. LEVER ASM.	カムシャフト ケツゴウ アスマ	1
4		138-06559	WORM WHEEL 18 STITCHES	18ツヨウ ウォーム ホウ ルマ(クミ)	1
5		138-06104	MAIN SHAFT	ウツシキ	1
6		B3213-210-000	BOBBIN WINDER DRIVING WHEEL	イトマキ クトウク ルマ	1
7		SS-8111610-SP	SCREW 11/64-40 L=15.5	トメネジ 11/64-40 L=15.5	2
8		138-10067	LENGTHWISE ADJUSTING LEVER A	長さ調節レバー A	1
9	NOTE (注記)		*ALL PARTS OTHER THAN ABOVE ARE SAME THOSE OF MODEL LK-1850.		
10		138-17404	HINGE	上記以外の部品は、LK-1850と共通です。	1
11		B3213-204-000	SLIDE BLOCK	スライドブロック	1
12		B3125-155-000	BISE SPRING	バネ	1
13		NS-0190260-SP	NUT 15/64-28	ナット 15/64-28	1
14		NS-6150440-SP	NUT 15/64-28	ナット 15/64-28	1
15		SD-0640241-SP	HINGE SCREW 9/16-35 L=3.2	ヒンジネジ 9/16-35 L=3.2	1
16		SS-4090415-SP	SCREW 11/64-40 L=4	ネジ 11/64-40 L=4	2
17		SS-411051-SP	SCREW 11/64-40 L=5	ネジ 11/64-40 L=5	2
18		SS-6151220-SP	SCREW 15/64-28 L=11.5	ネジ 15/64-28 L=11.5	1
19		WF-0411520-SD	WASHER 4 8X11 5/16	ワッシャー 4 8X11 5/16	1
20		WF-0411610-SD	WASHER 5 8X10 5/16	ワッシャー 5 8X10 5/16	1
21		WF-0411820-SP	WASHER 7 15X12	ワッシャー 7 15X12	1
22		WF-0441610-SP	FLAT WASHER 6 4X10 3/8	フラットワッシャー 6 4X10 3/8	1
23		138-09693	LENGTHWISE FEED LEVER SHAFT	長さ調節レバーシャフト	1
24		138-09702	LENGTHWISE FEED RUSH	長さ調節レバー用ラッシュ	1
25		138-10206	CROSSWISE FEED ARM	横送りアーム	1
26		138-16505	FEED REGULATOR	送り調節器	1
27		138-17206	SLIDE BLOCK	スライドブロック	1
28		B1414-232-00A	CRANK SLIDE BLOCK	クランクスライドブロック	1
29		B1414-232-000	SQUARE BLOCK	正方形ブロック	1
30		SS-6151140-TP	SCREW 15/64-28 L=10.5	ネジ 15/64-28 L=10.5	1
31		SS-6151220-SP	SCREW 15/64-28 L=11.5	ネジ 15/64-28 L=11.5	1
32		SS-0100900-CP	SCREW 1/4-40 L=12	ネジ 1/4-40 L=12	2
33		NAZ-1653000A	FEED ACROSS ADJUSTMENT ASM.	送り幅調節アスマ	1
34		SD-0530221-SP	HINGE SCREW 9/16-35 L=3.2	ヒンジネジ 9/16-35 L=3.2	1
35		GAP-0100200	FIXED LEVER PLATE ASM.	固定レバープレートアスマ	1
36		SD-0640321-SP	HINGE SCREW 9/16-35 L=3.2	ヒンジネジ 9/16-35 L=3.2	1
37		WF-0651056-SH	WASHER 6 8X11 1/2	ワッシャー 6 8X11 1/2	1
38		SS-6151220-SP	SCREW 15/64-28 L=11.5	ネジ 15/64-28 L=11.5	1
39		GAP-01007000	SPRING	バネ	1
40		GAP-01009000	PLATE	プレート	1
41		WF-0611620-SP	WASHER 15 15X20 3/8	ワッシャー 15 15X20 3/8	1
42		NAZ-1653000B	LEVER	レバー	1
43		SS-7110410-SP	SCREW 11/64-40 L=14	ネジ 11/64-40 L=14	1
44		NAZ-16531000	BED COVER A	ベッドカバー A	1
45		NAZ-16532000	BED COVER A	ベッドカバー A	1
46		SS-7110510-TP	SCREW 11/64-40 L=15.5	ネジ 11/64-40 L=15.5	2
47		GAP-01012000	BED COVER INSTALLING PLATE	ベッドカバー取付プレート	1
48		SS-7110610-SP	SCREW 11/64-40 L=4	ネジ 11/64-40 L=4	1
49		NAZ-16532000	SPRING FOR BED COVER (A)	ベッドカバー用バネ (A)	1
50		SS-7111410-TP	SCREW 11/64-40 L=14	ネジ 11/64-40 L=14	1

NOTE (注記) 401... SELECTIVE PARTS
 *ALL PARTS OTHER THAN ABOVE ARE SAME THOSE OF MODEL LK-1850.
 上記以外の部品は、LK-1850と共通です。



8. FEED MECHANISM COMPONENTS

送り関係



REF. NO	NOTE	PART NO.	MECHANISM DESCRIPTION	品名	Qty
1		138-09306	LENGTHWISE FEED ARM	タテオクリ ウデ	1
2		138-09405	LENGTHWISE FEED SHAFT	タテオクリ ウデ シク	1
3		138-09553	LENGTHWISE FEED LEVER ASM.	タテオクリレハ -クミ	1
4		138-09207	LENGTHWISE STOPPER	タテオクリストッパ -	(1)
5		138-09504	LENGTHWISE FEED LEVER	タテオクリ レハ -	(1)
6		138-09801	LENGTHWISE FEED REGULATOR STUD	タテオクリ シテンシク	(1)
7		138-09900	ADJUSTING GRADUATE PLATE	タテオクリ チョウセツ メモリイタ	(1)
8		138-10007	LENGTHWISE ADJUSTING LEVER A	タテオクリ チョウセツレハ -A	(1)
9		138-10106	LENGTHWISE ADJUSTING LEVER B	タテオクリ チョウセツレハ -B	(1)
10		135-17404	HINGE STUD	ヌノオクリイタ シテンシク	(1)
11		B1663-804-000	SLIDE BLOCK	フクオクリヒン カクゴ マ	(1)
12		B3125-155-000	DISK SPRING	ガラ ハネ	(1)
13		NS-6150350-SP	NUT 15/64-28	ロツカクナツト 15/64-28	(1)
14		NS-6150440-SP	NUT 15/64-28	ロツカクナツト 15/64-28	(1)
15		SD-0640241-SP	HINGE SCREW D= 6.35 H= 2.4	タソネシ D=6.35 H=2.4	(1)
16		SS-4090415-SP	SCREW 9/64-40 L=4	ナネシ 9/64-40 L=4	(2)
17		SS-4110515-SP	SCREW 11/64-40 L=5	ナネシ 11/64-40 L=5	(2)
18		SS-6111140-SP	SCREW 11/64-40 L=11	ヒラネシ 11/64-40 L=11	(1)
19		WP-0482086-SD	WASHER 4.8X11.5X2	ヒラサガネ 4.8X11.5X2	(1)
20		WP-0501016-SD	WASHER 5X10.5X1	ヒラサガネ 5X10.5X1	(1)
21		WP-0702026-SP	WASHER 7X15X2	ヒラサガネ 7X15X2	(1)
22		WZ-0641510-KP	WAVED WASHER 6.4X11X0.3	ナミカダサガネ 6.4X11X0.3	(1)
23		138-09603	LENGTHWISE FEED LEVER SHAFT	タテオクリ レハ -シク	1
24		138-09702	LENGTHWISE FEED BUSH	タテオクリ レハ -シク フ ッシユ	1
25		138-10205	CROSSWISE FEED ARM	ヨコオクリ ウデ	1
26		135-16505	FEED REGULATOR STUD	オクリシテンシク	1
27		135-17206	SLIDE BLOCK STUD	ヨコオクリ コマシク	1
28	#01	B1414-232-00A	CRANK SLIDE BLOCK	ハリホ -タキ アンナイコ	1
29		B1414-232-000	SQUARE BLOCK	カクゴ マ	1
30		SS-6151142-TP	SCREW 15/64-28 L=10.5	ロツカクアナネ ルト 15/64-28	1
31		SS-6151220-SP	SCREW 15/64-28 L=11.5	ヒラネシ 15/64-28 L=11.5	1
32		SS-9661230-CP	SCREW 1/4-40 L=12	ロツカクネ ルト 1/4-40 L=12	2
33		MAZ-165300A0	FEED ACROSS ADJUSTMENT ASM.	ワシタツチヨコオクリ チョウセツソウチ(クミ)	1
34		SD-0530221-SP	HINGE SCREW D= 5.3 H= 2.2	タソネシ D=5.3 H=2.2	(1)
35		GAF-010020B0	FIXED LEVER PLATE ASM.	ヨコオクリ チョウセツソウチ	(1)
36		SD-0640321-SP	HINGE SCREW D= 6.35 H= 3.2	タソネシ D=6.35 H=3.2	(1)
37		WP-0651056-SH	WASHER 6.5X11X1	ヒラサガネ 6.5X11X1	(1)
38		SS-6151220-SP	SCREW 15/64-28 L=11.5	ヒラネシ 15/64-28 L=11.5	(1)
39		GAF-01007000	SPRING	オクリコテイハネ	(1)
40		GAF-01009000	PLATE	ヨコオクリ チョウセツハネ	(1)
41		WP-0611626-SP	WASHER 15X6X1.6	ヒラサガネ	(1)
42		MAZ-16530000	LEVER	ヨコオクリ チョウセツレハ -	(1)
43		SS-7110410-SP	SCREW 11/64-40 L=4	マルヒラネシ 11/64-40 L= 4	(1)
44		MAZ-16531000	BED COVER A PICK-UP	ハットカハ - A ツマミ	(1)
45		MAZ-16535000	BED COVER A	ワシタツチレハ -ヨウ ハットカハ -A	(1)
46		SS-7110910-TP	SCREW 11/64-40 L= 8.5	マルヒラネシ 11/64-40 L=8.5	(2)
47		GAF-01012000	BED COVER INSTALLING PLATE	ハットカハ - トリツケイタ	(1)
48		SS-7110410-SP	SCREW 11/64-40 L=4	マルヒラネシ 11/64-40 L= 4	(1)
49		MAZ-16532000	SPRING FOR BED COVER (A)	ハットカハ -A ハネ	(1)
50		SS-7111410-TP	SCREW 11/64-40 L=14	マルヒラネシ 11/64-40 L=14	(1)

NOTE (注記)

#01...SELECTIVE PARTS

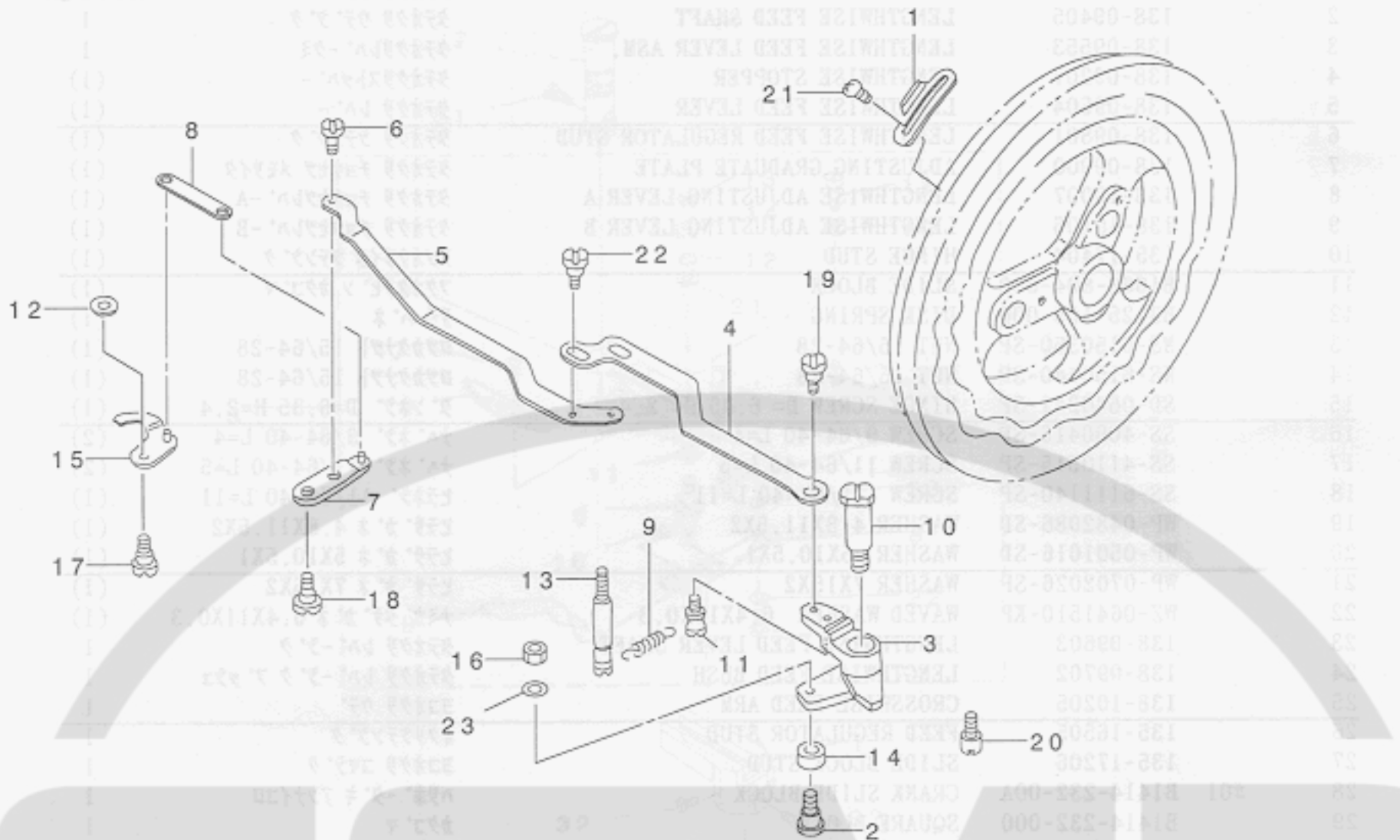
選択部品

*ALL PARTS OTHER THAN ABOVE ARE SAME THOSE OF MODEL LK-1850.

上記以外の部品は、LK-1850と共通です。

9. KNOTTYING COMPONENTS

糸結び関係



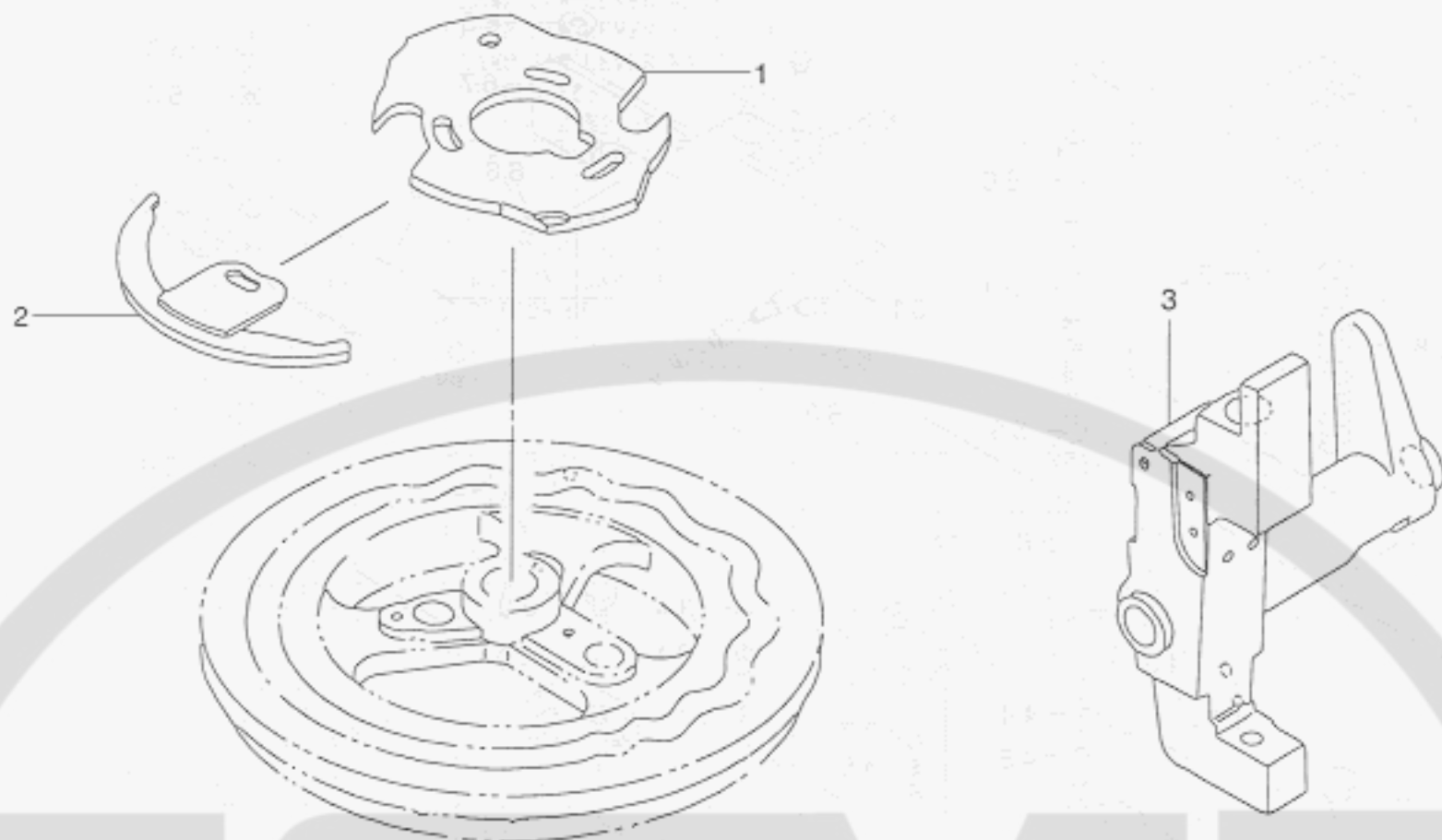
REF. NO	NOTE	PART NO.	DESCRIPTION	ト ッ メ イ	Qty
1		138-12508	NOTCH 18 STITCHES	イトムスピ ノッチ(18シンヨウ)	1
2		138-12607	BEARING	イトムスピ コロシク	1
3		138-12706	MOVING ARM	イトムスピ サト ウウテ	1
4		138-12805	CONNECTING SHAFT	イトムスピ レンケツカン	1
5		138-12904	CONNECTING PLATE	イトムスピ レンケツイタ	1
6		138-13001	CONNECTING PLATE BOSS	イトムスピ レンケツイタ ホ ス	1
7		138-13159	KNOT THE THREAD LEVER ASM.	イトムスピ レハ (クミ)	1
8		138-13209	KNOT THE THREAD LINK	イトムスピ リンク	1
9		138-13308	SPRING	イトムスピ モト シハ ネ	1
10		138-13407	MOVING SHAFT	イトムスピ サト ウウテ シク	1
11		B1110-280-000	THREAD CUTTING LINK SPRING RAC	イトクリ リンクハ ネカケ	1
12		B2423-280-00D	MOVING KNIFE WASHER D	ト -メス サ カ ネ D	1
13		B3518-352-000	OIL DRAIN SCREW	ハイユネジ	1
14		D2427-555-B00-B	CAM ROLLER	カムローラ	1
15		D2713-M1Y-CA0	KNOT TYING PLATE ASM.	イトムスピ イタ クミ	1
16		NS-6090310-SP	NUT 9/64-40	ロツカクナツト 9/64-40	1
17		SD-0500091-TP	HINGE SCREW D= 5.0 H= 0.9	タ'ンネジ D=5 H=0.9	1
18		SD-0550271-TP	HINGE SCREW D= 5.50 H= 2.7	タ'ンネジ D=5.5 H=2.7	1
19		SD-0600322-SD	HINGE SCREW D=6 H=3.2	タ'ンネジ D=6 H=3.2	1
20		138-13506	STOPPER	イトムスピ ストッパ	1
21		SS-6090520-SP	SCREW 9/64-40 L= 5.0	ヒラネジ 9/64-40 L=5	2
22		SS-9110543-CP	SCREW 11/64-40 L=5.3	ロツカクホ ルト 11/64-40 L=5.3	2
23		WP-0450000-SD	WASHER 4.5X8X0.5	ヒラサ'ガネ 4.5X8X0.5	1

NOTE (注記)

*ALL PARTS OTHER THAN ABOVE ARE SAME THOSE OF MODEL LK-1850.
上記以外の部品は、LK-1850と共通です。

10. STOP-MOTION MECHANISM COMPONENTS

遮断制御関係



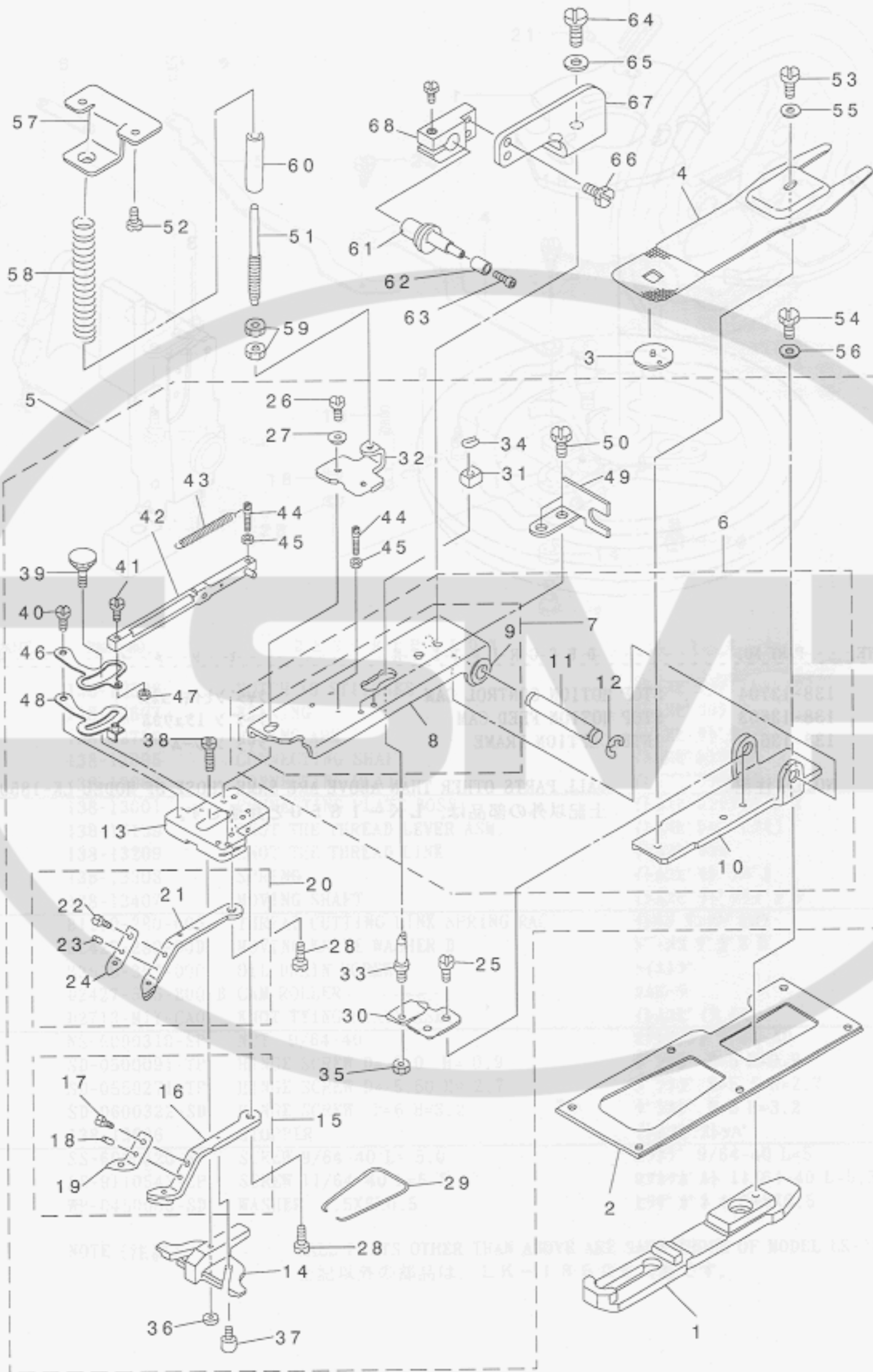
REF. NO	NOTE	PART NO.	DESCRIPTION	とんメイ	Qty
1		138-13704	STOP MOTION CONTROL CAM	シャダンセイキヨカム	1
2		138-13803	STOP MOTION FEED CAM	シャダンリョウカム	1
3		138-13613	INTERCEPTION FRAME	シャダンフレーム	1

NOTE (注記)

*ALL PARTS OTHER THAN ABOVE ARE SAME THOSE OF MODEL LK-1850.
上記以外の部品は、LK-1850と共通です。

11. BUTTON CLAMP COMPONENTS (Z165 ATTACHMENTS FOR SMALL BUTTONS)

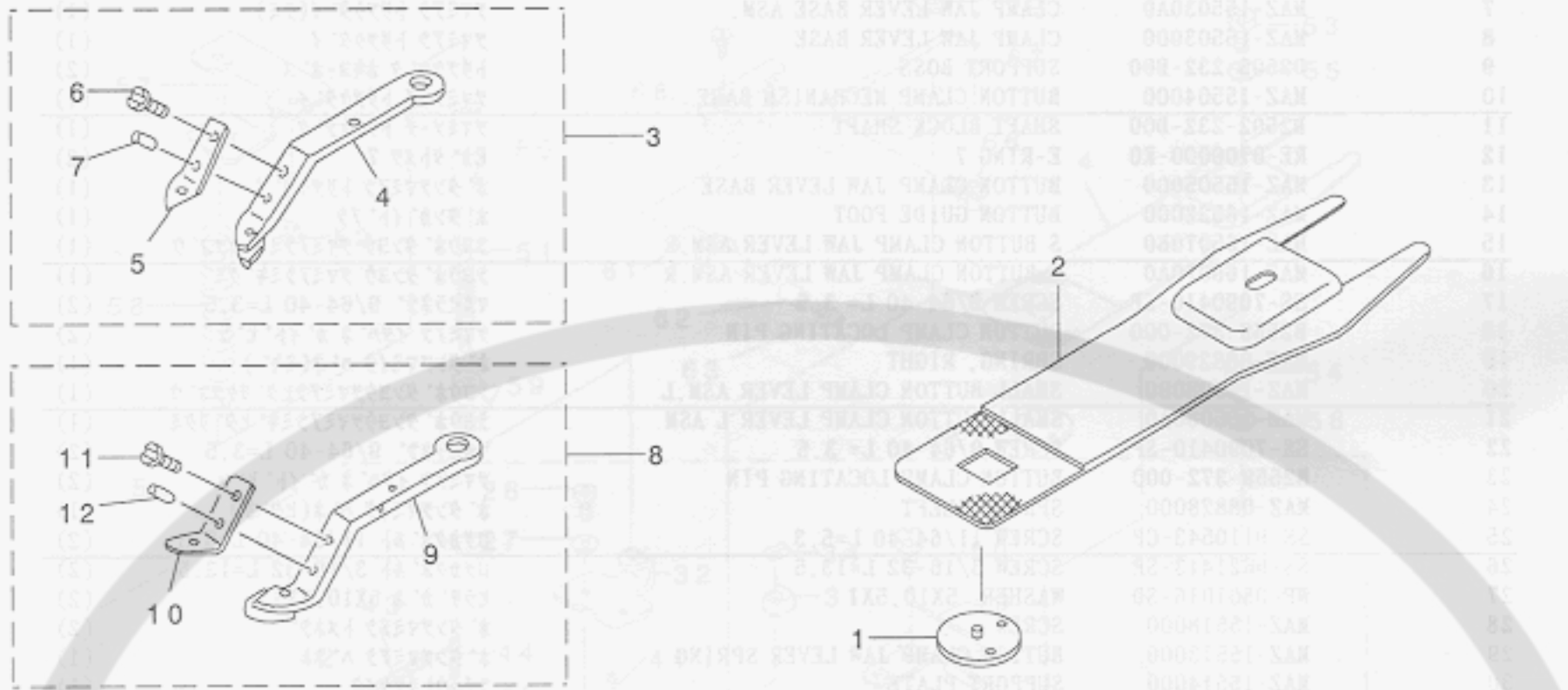
ボタンつまみ関係 (Z165 小ボタン用アタッチメント)



REF. NO	NOTE	PART NO.	DESCRIPTION	品名	Qty
1		138-10312	FEED PLATE	ヌノオクリイタ	1
2		138-10403	PRESSURE PLATE	ヌノオクリ オチエタ	1
3		MAZ-15501000	GUIDE	ハリアナカ イト	1
4		MAZ-15502000	PRESSURE PLATE	ヌノオチエ ヲタイタ	1
5		MAZ-165040A0	KNOB DEVICE JUNCTION	ヲヨウホ タンヨウ ツマミソウチケツゴウ	1
6		MAZ-155030B0	CLAMP JAW LEVER BASE ASM.	ツマミアウ トリツケダ イ(ケツゴウ)	(1)
7		MAZ-155030A0	CLAMP JAW LEVER BASE ASM.	ツマミアウ トリツケダ イ(クミ)	(1)
8		MAZ-15503000	CLAMP JAW LEVER BASE	ツマミアウ トリツケダ イ	(1)
9		D2505-232-D00	SUPPORT BOSS	トリツケダ ク ホキヨホ ス	(2)
10		MAZ-15504000	BUTTON CLAMP MECHANISM BASE	ツマミソウチ トリツケダ イ	(1)
11		D2502-232-D00	SHAFT BLOCK SHAFT	ツマミソウチ トリツケダ ク	(1)
12		RE-0700000-K0	E-RING 7	Eカ タトメワ 7	(2)
13		MAZ-15505000	BUTTON CLAMP JAW LEVER BASE	ホ タンツマミアウ トリツケダ イ	(1)
14		MAZ-16522000	BUTTON GUIDE FOOT	ホ タンカ イト アウ	(1)
15		MAZ-165070B0	S BUTTON CLAMP JAW LEVER ASM.R	ヲヨウホ タンヨウ ツマミアウミキ ケツゴウ	(1)
16		MAZ-165070A0	S BUTTON CLAMP JAW LEVER ASM.R	ヲヨウホ タンヨウ ツマミアウミキ クミ	(1)
17		SS-7090410-SP	SCREW 9/64-40 L= 3.5	マルヒラネツ 9/64-40 L=3.5	(2)
18		B2559-372-000	BUTTON CLAMP LOCATING PIN	ツマミアウ イタハ ネ カ イト ビン	(2)
19		MAZ-08829000	SPRING, RIGHT	ホ タンツマミイタ ハ ネ(ミキ)	(1)
20		MAZ-165080B0	SMALL BUTTON CLAMP LEVER ASM.L	ヲヨウホ タンヨウツマミアウヒタ リケツゴウ	(1)
21		MAZ-165080A0	SMALL BUTTON CLAMP LEVER L ASM	ヲヨウホ タンヨウツマミアウミキ ヒタ リクミ	(1)
22		SS-7090410-SP	SCREW 9/64-40 L= 3.5	マルヒラネツ 9/64-40 L=3.5	(2)
23		B2559-372-000	BUTTON CLAMP LOCATING PIN	ツマミアウ イタハ ネ カ イト ビン	(2)
24		MAZ-08828000	SPRING, LEFT	ホ タンツマミイタ ハ ネ(ヒタリ)	(1)
25		SS-9110543-CP	SCREW 11/64-40 L=5.3	ロツカクホ ルト 11/64-40 L=5.3	(2)
26		SS-9621413-SP	SCREW 3/16-32 L=13.5	ロツカクホ ルト 3/16-32 L=13.5	(2)
27		WP-0501016-SD	WASHER 5X10.5X1	ヒラサ カ ネ 5X10.5X1	(2)
28		MAZ-15518000	SCREW	ホ タンツマミアウ トメネツ	(2)
29		MAZ-15513000	BUTTON CLAMP JAW LEVER SPRING	ホ タンツマミアウ ハ ネ	(1)
30		MAZ-15514000	SUPPORT PLATE	ヲチュウトリツケイタ	(1)
31		MAZ-15515000	SLIDE BLOCK	ヨコフレホ ウタ カクコマ	(1)
32		MAZ-15517000	SLIDE BRACKET	オチエハ ネ チョウセツダ ク ウケイタ	(1)
33		135-40901	STATIONING BLOCK SHAFT	ヨコフレホホ -ヲ ヲチュウ	(1)
34		D2548-232-D00	SNAP RING, FOR CONNECTING ROD	ヨコフレホホ -ヲ ハウラ トメワ	(1)
35		NS-6150310-SP	NUT 15/64-28	ロツカクナツト 15/64-28	(1)
36		B2553-372-000	NUT	ホ タン カ イト アウ トメネツ B	(1)
37		B2560-372-000	BUTTON CLAMP STOP PIN	ツマミアウ ヒラキビン	(2)
38		SD-0550301-SP	HINGE SCREW D=5.5 H=3	タ ヲネツ D=5.5 H=3	(1)
39		B2549-372-R00	CLAMP SCREW A	ヒラキレハ - トメネツ A	(1)
40		SD-0500301-SP	HINGE SCREW D= 5 H= 3	タ ヲネツ D=5 H=3	(1)
41		SS-7091480-SP	SCREW 9/64-40 L=13.5	マルヒラネツ 9/64-40 L=13.5	(1)
42		MAZ-088270A0	CLAMP PELEASE LINK ASM.	クランア カイダ ヲリツク(クミ)	(1)
43		GBR-01606000	RELEASE RETURN SPRING	カイダ ヲ モト ヲハ ネ	(1)
44		GBR-01607000	SPRING HOOK	スア リツク フック	(2)
45		NS-6080210-SP	NUT 1/8-44	ロツカクナツト 1/8-44	(2)
46		GBR-01601000-A	CLAMP RELEASE LEVER	クランア カイダ ヲ レハ -	(1)
47		NS-6090310-SP	NUT 9/64-40	ロツカクナツト 9/64-40	(1)
48		B2548-372-RA0	BUTTON CLAMP STOP LEVER ASM.	ツマミアウ ヒラキレハ - クミ	(1)
49		D2572-M1Y-C0F	LINK SUPPORTING PLATE	リンクサチエイタ	(1)
50		SS-9091010-SP	SCREW 9/64-40 L=10	ロツカクホ ルト 9/64-40 L=10	(2)
51		D2528-232-D00	SHAFT	オチエハ ネ チョウセツダ ク	1
52		SS-7110840-SP	SCREW 11/64-40 L=7.8	マルヒラネツ 11/64-40 L=7.8	2
53		SS-9110543-CP	SCREW 11/64-40 L=5.3	ロツカクホ ルト 11/64-40 L=5.3	1
54		SM-6061202-TP	SCREW M6 L=12	ロツカクアナホ ルト M6 L=12	1
55		WP-0501016-SD	WASHER 5X10.5X1	ヒラサ カ ネ 5X10.5X1	1
56		WP-0612516-SD	WASHER 6.1X15.2X2.5	ヒラサ カ ネ 6.1X15.2X2.5	1
57		138-11906	ACCEPT PLATE, UPPER	オチエハ ネ ウケイタ ウエ	1
58		138-12003	PRESSURE SPRING	オチエハ ネ	1
59		B3125-012-000	THREAD TENSION NUT	イトチヨウシ ナツト	2
60		D2527-232-D00	SLEEVE	オチエハ ネ オチエハ イア	1
61		182-27603	HOOK	ヌノオチエアケ フック	1
62		GBR-01160000	ROLLER	ロ-ラ	1
63		SM-6030602-TP	SCREW M3X0.5 L=6	ロツカクアナホ ルト M3X0.5 L=6	1
64		SS-9151120-CP	SCREW 15/64-28 L=11	ロツカクホ ルト 15/64-28 L=11	2
65		WP-0612516-SD	WASHER 6.1X15.2X2.5	ヒラサ カ ネ 6.1X15.2X2.5	2
66		SM-6041202-TP	SCREW M4X0.7 L=12	ロツカクアナホ ルト	2
67		182-08900	HOLDER BRACKET	ホムダ ア ラケツト	1
68		182-09007	HOOK HOLDER	フックホムダ	1

12. BUTTON CLAMP COMPONENTS (Z166 ATTACHMENT FOR MEDIUM-SIZED BUTTONS)

ボタンつまみ関係 (Z166 中ボタン用アタッチメント)



REF. NO	NOTE	PART NO.	DESCRIPTION	ヒョウメイ	Qty
1		MAZ-15601000	GUIDE	ハリアナガイ	1
2		MAZ-15602000	PRESSURE PLATE	ヌノオサエ シタイ	1
3		MAZ-166080B0	KNOB FOOT JUNCTION (LEFT)	チュウホ タンヨウツマミアシヒタ リケツゴウ	1
4		MAZ-166080A0	MIDDLE BUTTON CLAMP LEVER, L	チュウホ タンヨウツマミアシヒタ リケツゴウ	(1)
5		MAZ-15510000	SPRING, LEFT	ホ タンツマミアシ イタハネ(ヒタリ)	(1)
6		SS-7090410-SP	SCREW 9/64-40 L= 3.5	マルヒラネツ 9/64-40 L=3.5	(2)
7		B2559-372-000	BUTTON CLAMP LOCATING PIN	ツマミアシ イタハネガイ トピン	(2)
8		MAZ-166070B0	M BUTTON CLAMP JAW LEVER ASM. R	チュウホ タンヨウツマミアシミキ ケツゴウ	1
9		MAZ-166070A0	M BUTTON CLAMP JAW LEVER ASM. R	チュウホ タンヨウ ツマミアシ ミキ クミ	(1)
10		MAZ-15509000	SPRING, RIGHT	ホ タンツマミアシ イタハネ(ミキ)	(1)
11		SS-7090410-SP	SCREW 9/64-40 L= 3.5	マルヒラネツ 9/64-40 L=3.5	(1)
12		B2559-372-000	BUTTON CLAMP LOCATING PIN	ツマミアシ イタハネガイ トピン	(1)

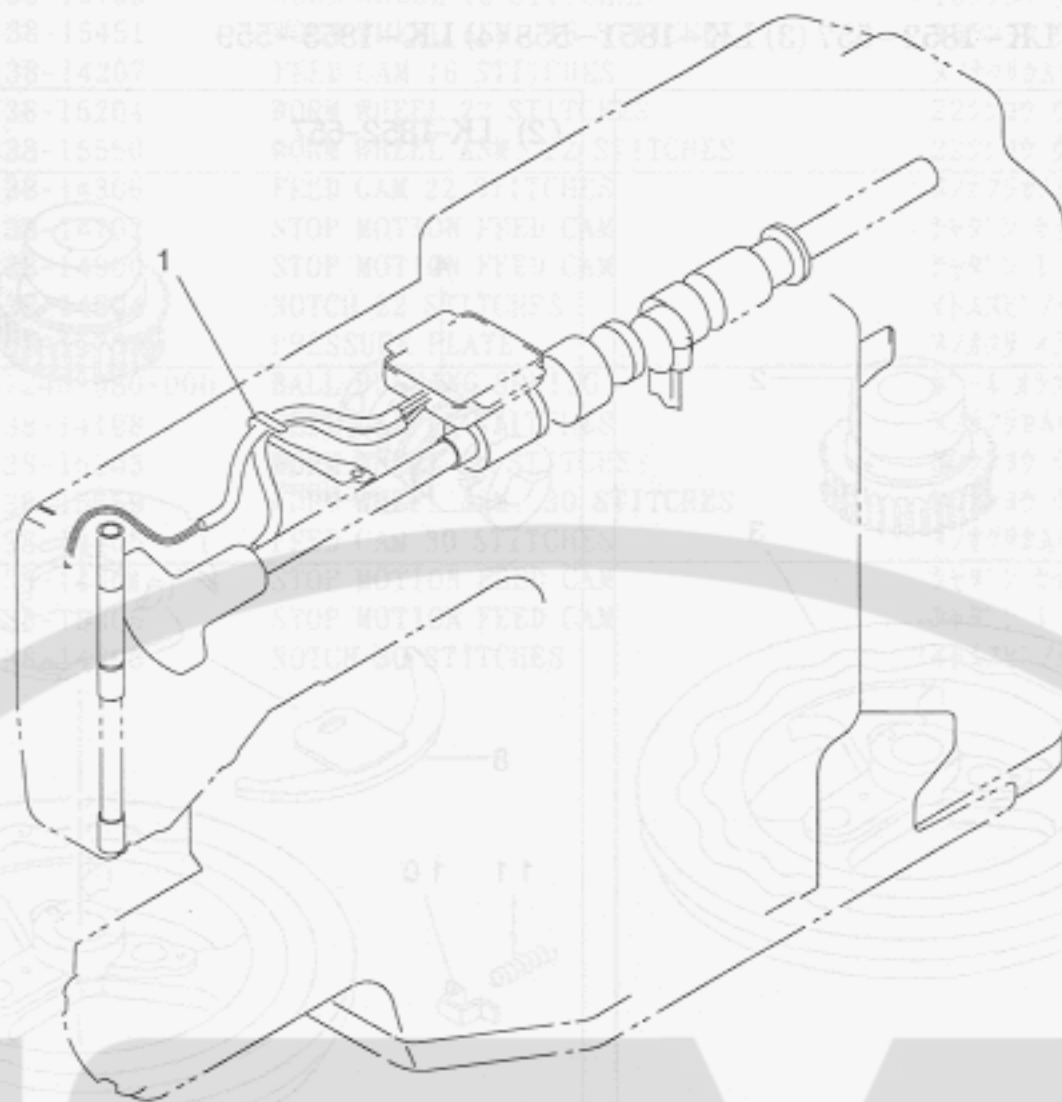
NOTE (注記)

*ALL PARTS OTHER THAN ABOVE ARE SAME THOSE OF MODEL Z165 ATTACHMENT

上記以外の部品は、Z165 小ボタン用アタッチメントと共通です。

13. LUBRICATION MECHANISM COMPONENTS

給油関係



REF. NO	NOTE	PART NO.	DESCRIPTION	ク	リ	メ	イ	Qty
1		MAZ-16526000	CLAMP	ク	リ	メ	イ	1

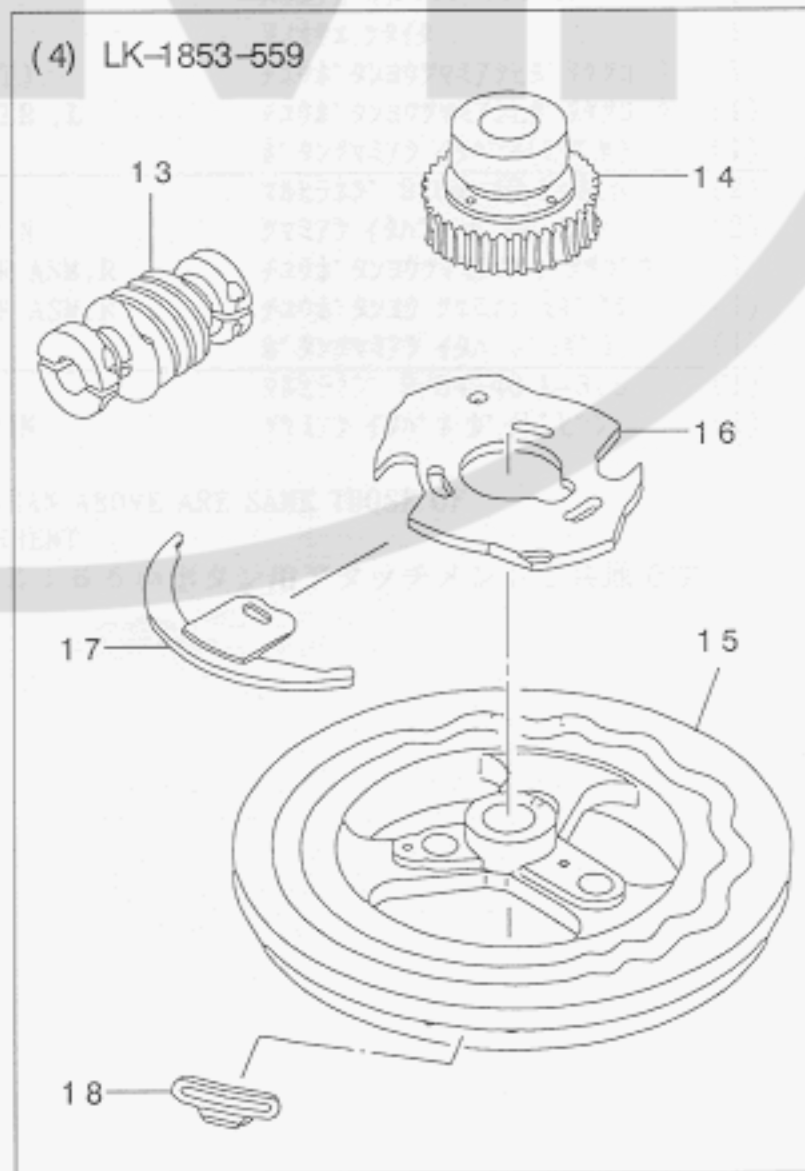
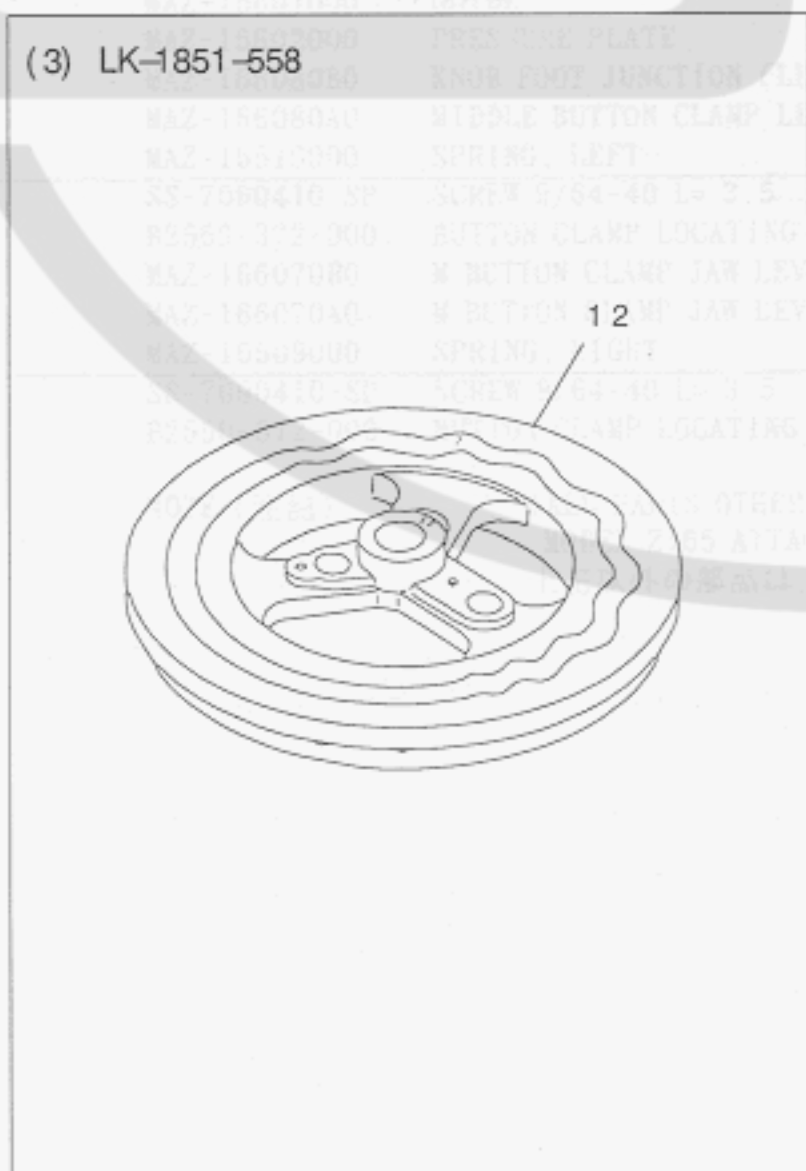
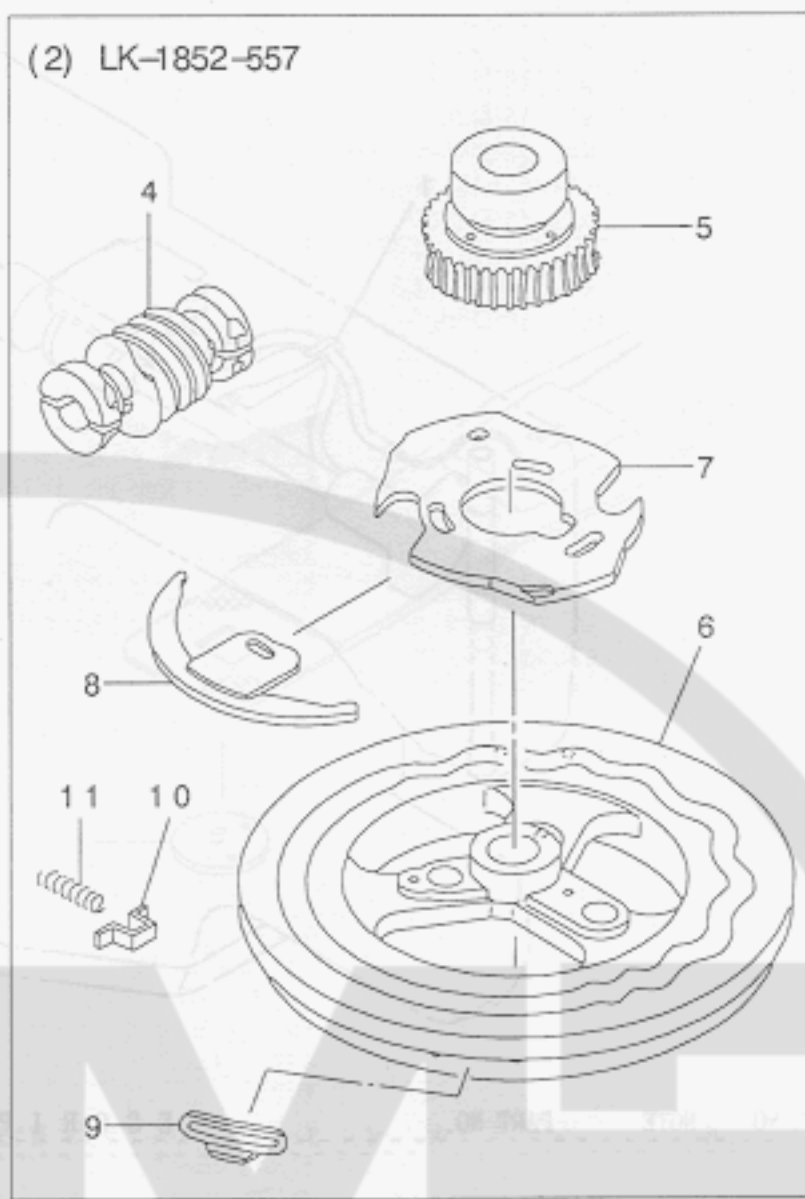
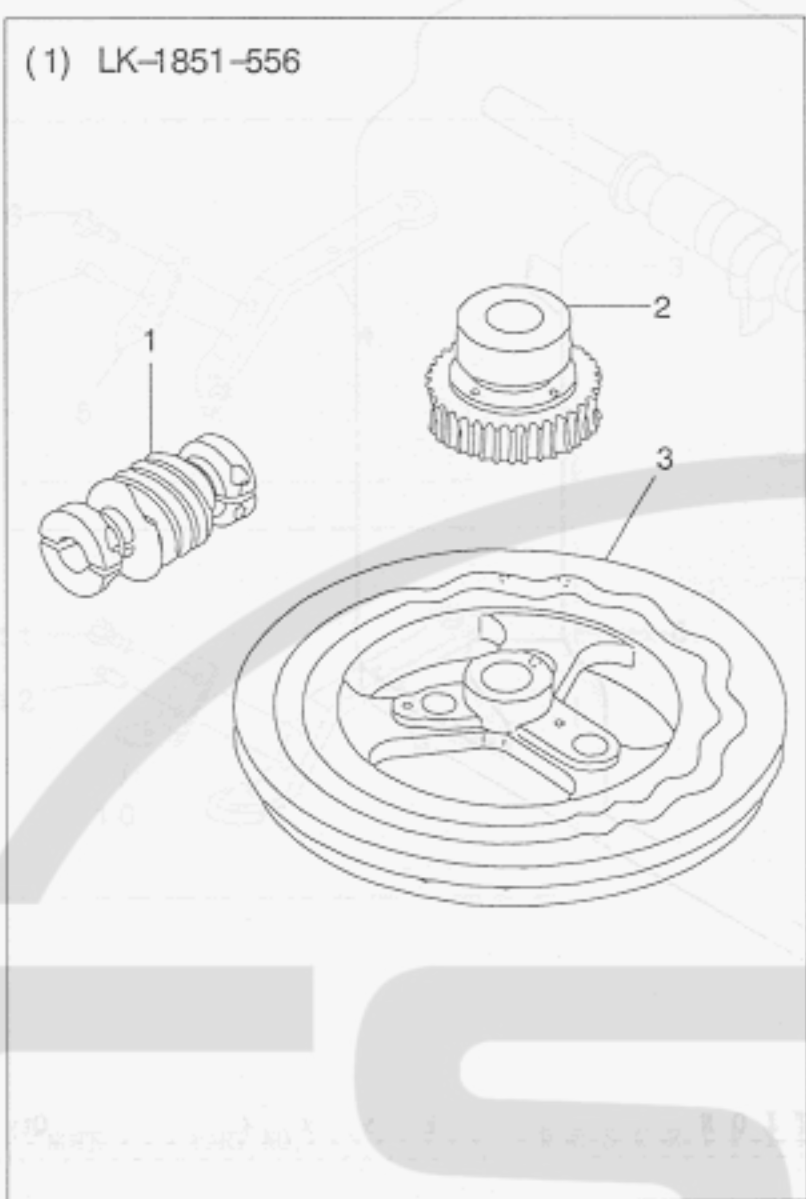


14. LK-1851 SERIES SUBCLASSES

LK-1851シリーズサブクラス (適用アタッチメント)

給油機構

(1) LK-1851-556 (2) LK-1852-557 (3) LK-1851-558 (4) LK-1853-559

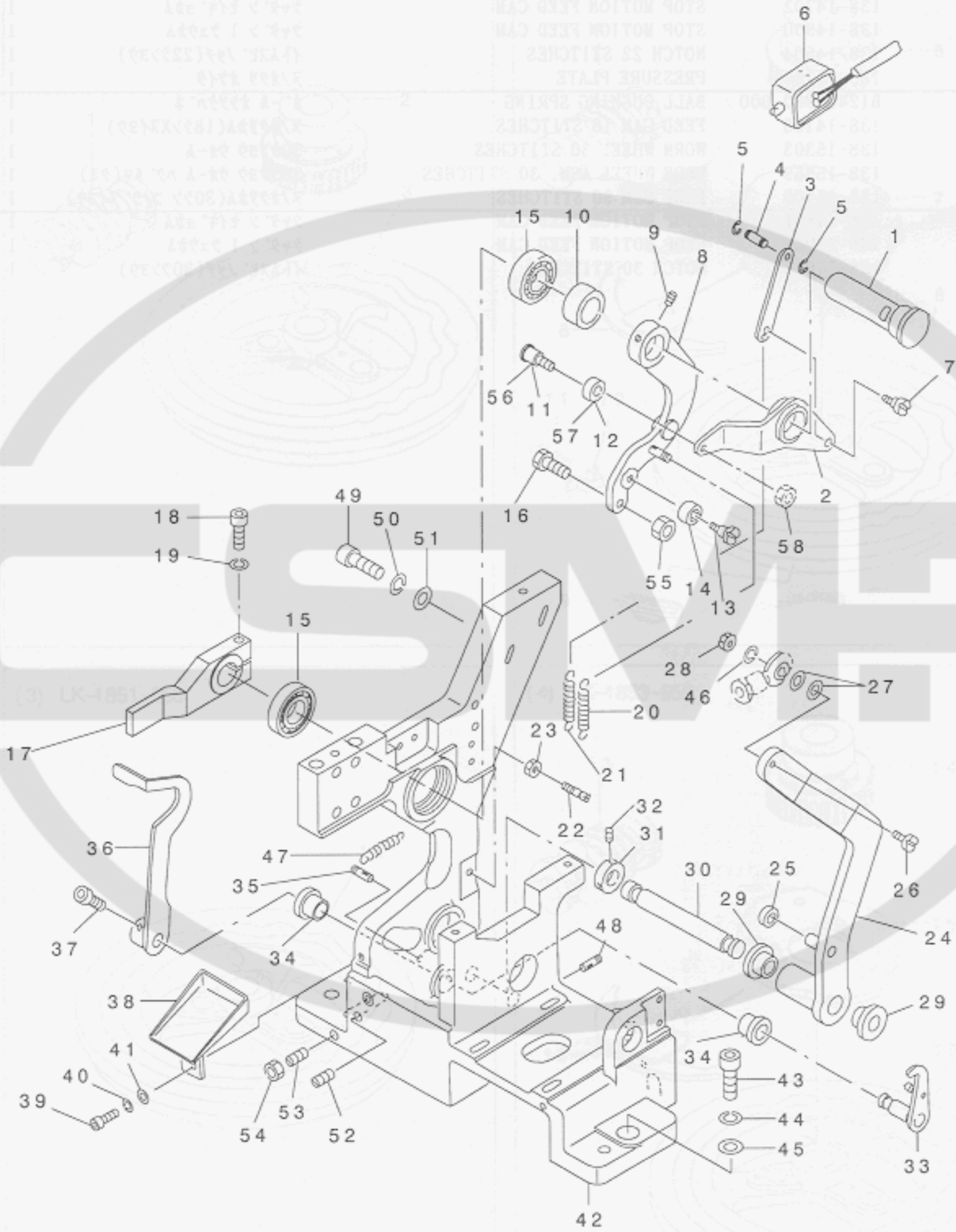


REF. NO	NOTE	PART NO.	DESCRIPTION	品名	Qty
1		138-15105	WORM WHEEL 16 STITCHES	16ツンヨウ ウォーム	1
2		138-15451	WORM WHEEL ASM. 16 STITCHES	16ツンヨウ ウォーム ハブ ルマ(クミ)	1
3		138-14207	FEED CAM 16 STITCHES	ヌノクリカム(16ツン Zヌイヨウ)	1
4		138-15204	WORM WHEEL 22 STITCHES	22ツンヨウ ウォーム	1
5		138-15550	WORM WHEEL ASM. 22 STITCHES	22ツンヨウ ウォーム ハブ ルマ(クミ)	1
6		138-14306	FEED CAM 22 STITCHES	ヌノクリカム(22ツン コノツ'ヌイヨウ)	1
7		138-14702	STOP MOTION FEED CAM	シャタ'ン セイキ'ヨカム	1
8		138-14900	STOP MOTION FEED CAM	シャタ'ン 1 ヲウカム	1
9		138-14504	NOTCH 22 STITCHES	イトムスビ' ノッチ(22ツンヨウ)	1
10		138-15709	PRESSURE PLATE	ヌノクリ オウイタ	1
11		B1240-980-000	BALL PUSHING SPRING	ホ' -ル オウツクハ' ネ	1
12		138-14108	FEED CAM 18 STITCHES	ヌノクリカム(18ツンXヌイヨウ)	1
13		138-15303	WORM WHEEL 30 STITCHES	30ツンヨウ ウォーム	1
14		138-15659	WORM WHEEL ASM. 30 STITCHES	30ツンヨウ ウォーム ハブ ルマ(クミ)	1
15		138-14405	FEED CAM 30 STITCHES	ヌノクリカム(30ツン コノツ'ヌイヨウ)	1
16		138-14801	STOP MOTION FEED CAM	シャタ'ン セイキ'ヨカム	1
17		138-15006	STOP MOTION FEED CAM	シャタ'ン 1 ヲウカム	1
18		138-14603	NOTCH 30 STITCHES	イトムスビ' ノッチ(30ツンヨウ)	1

S M P

15. FINE POSITION OF BUTTONS COMPONENTS (1)

ボタンすりもみ関係 (1)



REF. NO	NOTE	PART NO.	DESCRIPTION	ヒソメイ	Qty
1		165-52507	ARM SHAFT	アームシャフト	1
2		182-19709	RUBBING UP-AND-DOWN LEVER	スリモミヨウコウレバ	1
3		182-18206	RUBBING UP-AND-DOWN LINK	スリモミヨウコウリンク	1
4		165-57209	PIN	トメリヨウビソネリングツケ	1
5		RE-0200000-K0	E-RING	Eリング	2
6		GBR-10852000	MAGNET	スリモミカコウマグネット	1
7		SD-0600341-TP	HINGE SCREW D=6.0 H=3.4	ダンネジ	1
8		182-27850	UP AND DOWN LEVER ASM.	アップダウンレバ組	1
9		SM-8050602-TP	SCREW M5 L=6	トメネジ M5X0.8 L=6	2
10		165-52606	THRUST COLLAR	アームシャフトカラー	1
11	#01	SD-0600401-TP	HINGE SCREW D=6 H=4	ダンネジ D=6 H=4	1
12	#01	182-19808	RUBBING ROLLER	スリモミローラ	1
13		SD-0601021-SP	HINGE SCREW D=6 H=10.2	ダンネジ D=6 H=10.2	1
14		165-56706	BEARING	ニートルベアリング	1
15		SB-1150004-00	RADIAL BEARING	ラジアルベアリング	2
16		SM-6063002-TP	SCREW M6 L=30	ハンソウタイソクク トメネジ	1
17		182-07902	UP AND DOWN ARM	アップダウンアーム	1
18		SM-6052502-TP	SCREW M5X0.8 L=25	ロジックナット M5	1
19		WS-0510002-KN	SPRING WASHER	ハネネジガネ 5.1X9.2X1.3	1
20		165-54008	SPRING	ヒツパリハネ	1
21		165-53208	SPRING	スリモミソククヨウハネ	1
22		165-53307	HOOK	スリモミフック	1
23		NM-6050001-SC	NUT M5	ロジックナット M5X0.8 1ソコ	1
24		182-06706	TURNING LEVER	センカイレバ-A	1
25		165-56805	COLLAR	ウチワ	1
26		SM-6042002-TP	SCREW M4X0.7 L=20	ロジックナット M4	1
27		WP-0430800-SC	WASHER M4	ヒラチガネコカタマ M4	2
28		NM-6040001-SC	NUT M4	ロジックナット M4	1
29		165-57506	LEVER SHAFT METAL	センカイレバシャフト	2
30		165-54503	SHAFT	シャフト	1
31		165-59007	BASE A (BR-10)	ベース	1
32		SM-8040602-TP	SCREW M4X0.7 L=6	トメネジ	2
33		182-17752	CLAMP RELEASE ASM.	クランプリリース組	1
34		165-57605	SHAFT BUSHING	クランプカスゾククメタル	2
35		182-19006	DW PIN 4*14	DWピン 4*14	1
36		182-06904	CLAMP RELEASE ARM	クランプリリースアーム	1
37		SM-6050802-TP	SCREW M5X0.8 L=8	ロジックナット M5X0.7 L=8	2
38		165-50105	SUPPORT PLATE	ハイソクククサ	1
39		SM-6040802-TR	SCREW M4X0.7 L=8	ロジックナット M4X0.7 L=8	1
40		WS-0410002-KN	SPRING WASHER	ハネネジガネ M4	1
41		WP-0430800-SC	WASHER M4	ヒラチガネコカタマ M4	1
42		182-27702	MAIN BODY	ホントイフレーム	1
43		SM-6063002-TP	SCREW M6 L=30	ハンソウタイソクク トメネジ	3
44		WS-0610002-KN	SPRING WASHER 6.1X12.2X1.5	ハネネジガネ M6	3
45		165-59601	WASHER	チガネ	3
46		WS-0410002-KN	SPRING WASHER	ハネネジガネ M4	1
47		165-54008	SPRING	ヒツパリハネ	1
48		SM-8050502-TP	SCREW M5 L=5	トメネジ	1
49		SM-6031402-TP	SCREW	ロジックナット M3	2
50		WS-0310002-KN	SPRING WASHER M3	ハネネジガネ 3.1X5.9X0.7	2
51		WP-0320500-SC	WASHER M3	ヒラチガネコカタマ M3	2
52		SM-8051002-TP	SCREW M5 L=10	トメネジ	1
53		SM-8062012-TP	SCREW M6 L=20	トメネジ M6 L=20	1
54		NM-6060001-SC	NUT M6	ロジックナット M6 1ソコ	1
55		182-19402	M6 NUT	M6 ナット	1
56	#02	165-53406	HINGE SCREW (2)	ソククコウレバダンネジ 2	1
57	#02	165-53505	ROLLER	スリモミローラ	1
58	#02	NM-6040001-SC	NUT M4	ロジックナット M4	1

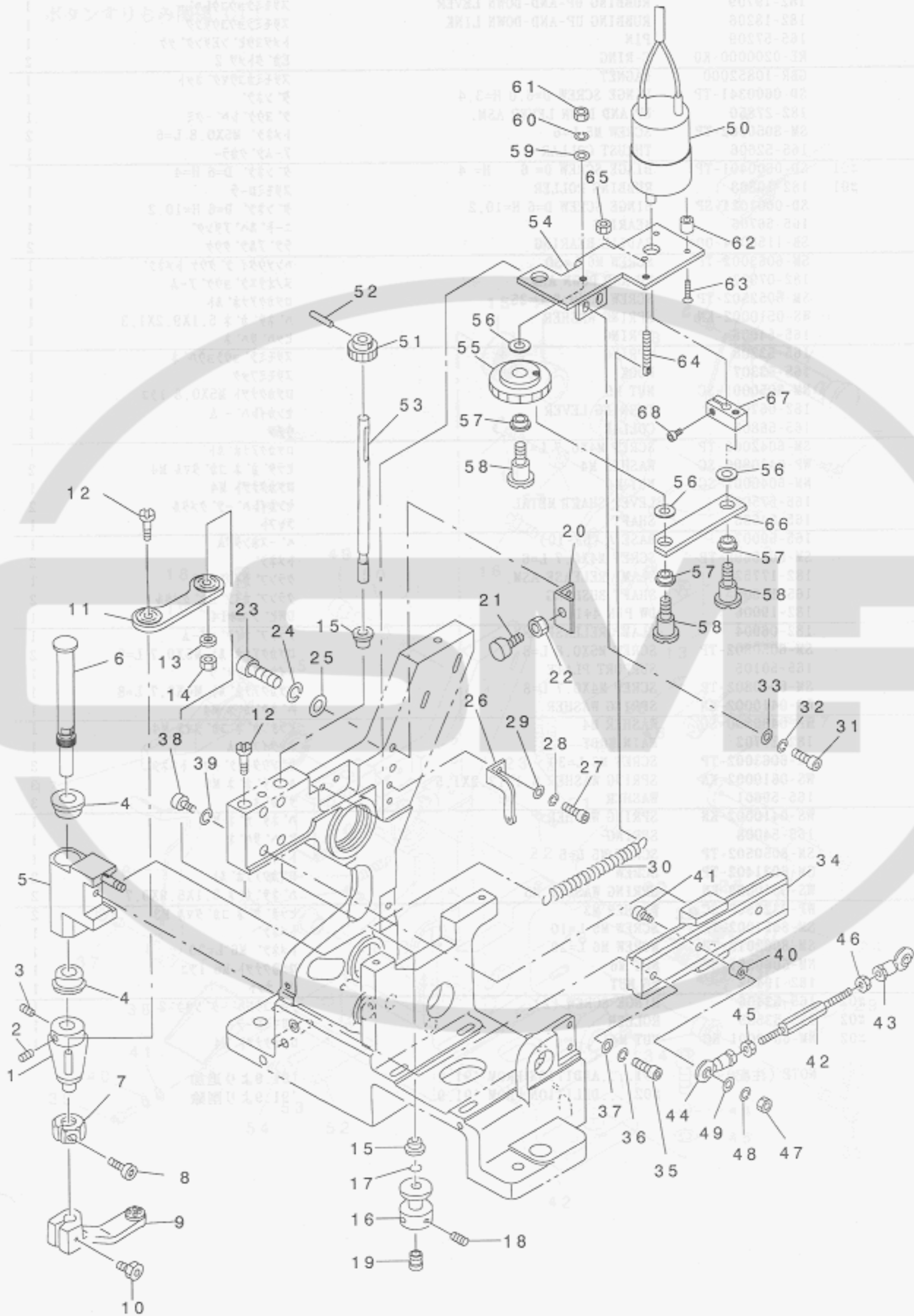
NOTE (注記)

#01...ADDITION FROM '91.9
 #02...DELITION FROM '91.9

'91.9より追加
 '91.9より削除

16. FINE POSITION OF BUTTONS COMPONENTS (2)

ボタンすりもみ関係 (2)



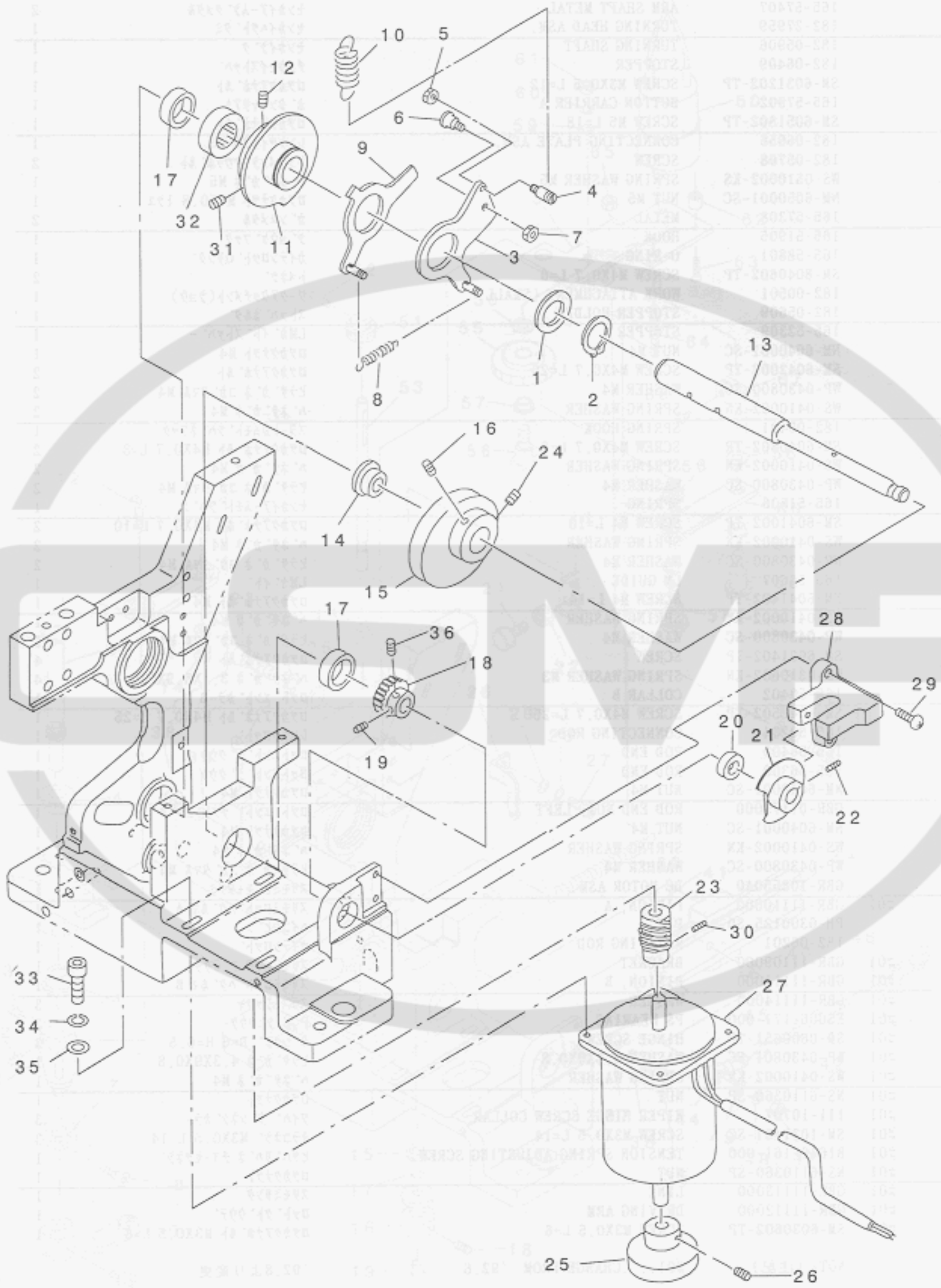
REF. NO.	NOTE	PART NO.	DESCRIPTION	品名	Qty.
1		182-06003	TURNING LEVER BOSS	センカイレバ	1
2		SM-8050602-TP	SCREW M5 L=6	トメネジ M5X0.8 L=6	1
3		SM-8050502-TP	SCREW M5 L=5	トメネジ	1
4		165-57407	ARM SHAFT METAL	センカイアームメタル	2
5		182-27959	TURNING HEAD ASM.	センカイヘッドクミ	1
6		182-05906	TURNING SHAFT	センカイシャフト	1
7		182-06409	STOPPER	チョウセイストッパ	1
8		SM-6031202-TP	SCREW M3X0.5 L=12	ロツカクアナボネ	1
9		165-57902	BUTTON CARRIER A	ボタンキャリア	1
10		SM-6051802-TP	SCREW M5 L=18	ロツカクアナボネ	1
11		182-06656	CONNECTING PLATE ASM.	レンケイタテ20クミ	1
12		182-05708	SCREW	キョウモンジクウケボネ	2
13		WS-0510002-KS	SPRING WASHER M5	ハネネジカネ M5	1
14		NM-6050001-SC	NUT M5	ロツカクナツト M5X0.8 132	1
15		165-57308	METAL	カシメメタル	2
16		165-51905	HOOK	ジョウケフック	1
17		165-58801	O-RING	カイトンロケットOリング	1
18		SM-8040602-TP	SCREW M4X0.7 L=6	トメネジ	2
19		182-00501	WORK ATTACHMENT (SMALL)	ワークアタッチメント(ショウ)	1
20		182-05609	STOPPER HOLDER	ストッパホルダ	1
21		165-52309	STOPPER	LMガイドストッパ	1
22		NM-6040001-SC	NUT M4	ロツカクナツト M4	1
23		SM-6042002-TP	SCREW M4X0.7 L=20	ロツカクアナボネ	2
24		WP-0430800-SC	WASHER M4	ヒラサカネコガタマ M4	2
25		WS-0410002-KN	SPRING WASHER	ハネネジカネ M4	2
26		182-05401	SPRING HOOK	スタートカムモトシハネフック	1
27		SM-6040802-TR	SCREW M4X0.7 L=8	ロツカクアナボネ M4X0.7 L=8	2
28		WS-0410002-KN	SPRING WASHER	ハネネジカネ M4	2
29		WP-0430800-SC	WASHER M4	ヒラサカネコガタマ M4	2
30		165-51806	SPRING	センカイアームモトシハネ	1
31		SM-6041002-TP	SCREW M4 L=10	ロツカクアナボネ M4X0.7 L=10	2
32		WS-0410002-KN	SPRING WASHER	ハネネジカネ M4	2
33		WP-0430800-SC	WASHER M4	ヒラサカネコガタマ M4	2
34		165-56607	LM GUIDE	LMガイド	1
35		SM-6041402-TP	SCREW M4 L=14	ロツカクアナボネ M4	1
36		WS-0410002-KN	SPRING WASHER	ハネネジカネ M4	1
37		WP-0430800-SC	WASHER M4	ヒラサカネコガタマ M4	1
38		SM-6031402-TP	SCREW	ロツカクアナボネ	4
39		WS-0310002-KN	SPRING WASHER M3	ハネネジカネ 3.1X5.9X0.7	4
40		165-50402	COLLAR B	ロケットエンドカラーB	1
41		SM-6042502-TP	SCREW M4X0.7 L=25	ロツカクアナボネ M4X0.7 L=25	1
42		165-50204	CONNECTING ROD	レンケイロケット	1
43		165-56409	ROD END	ロケットエンドシクウケ	1
44		165-56300	ROD END	ロケットエンドシクウケ	1
45		NM-6040001-SC	NUT M4	ロツカクナツト M4	1
46		GBR-01175000	ROD END NUT, LEFT	ロケットエンドナツトヒタリ	1
47		NM-6040001-SC	NUT M4	ロツカクナツト M4	1
48		WS-0410002-KN	SPRING WASHER	ハネネジカネ M4	1
49		WP-0430800-SC	WASHER M4	ヒラサカネコガタマ M4	1
50		GBR-108550A0	DC MOTOR ASM.	スリモミDCモータクミ	1
51	#01	GBR-11110000	PINION, A	スリモミロケットハグ M A	1
52		PH-0300125-S0	PIN	ハイコウピン	1
53		182-06201	ROTATING ROD	カイトンロケット	1
54	#01	GBR-11109000	BRACKET	スリモミモータブラケット	1
55	#01	GBR-11111000	PINION, B	スリモミロケットハグ M B	1
56	#01	GBR-11114000	WASHER	スラストワッシャ	3
57	#01	E5006-171-000	PS BEARING	P.S.シクウケ	3
58	#01	SD-0600651-TP	HINGE SCREW	ダンネジ D=6 H=6.5	3
59	#01	WP-0430801-SC	WASHER 4.3X9X0.8	ヒラサカネ 4.3X9X0.8	1
60	#01	WS-0410002-KN	SPRING WASHER	ハネネジカネ M4	1
61	#01	NS-6110360-SP	NUT	ロツカクナツト	1
62	#01	111-10707	WIPER HINGE SCREW COLLAR	ワイハダンネジカラー	3
63	#01	SM-1031401-SC	SCREW M3X0.5 L=14	サラコネジ M3X0.5 L=14	3
64	#01	B1649-161-000	TENSION SPRING ADJUSTING SCREW	ヒツパリハネチヨセネジ	1
65	#01	NS-6110360-SP	NUT	ロツカクナツト	1
66	#01	GBR-11113000	LINK	スリモミリンク	1
67	#01	GBR-11112000	DRIVING ARM	ロケットクトウケ	1
68	#01	SM-6030602-TP	SCREW M3X0.5 L=6	ロツカクアナボネ M3X0.5 L=6	1

NOTE (注記) #01...CHANGE FROM '92.8

'92.8より変更

17. DRIVE CAM COMPONENTS

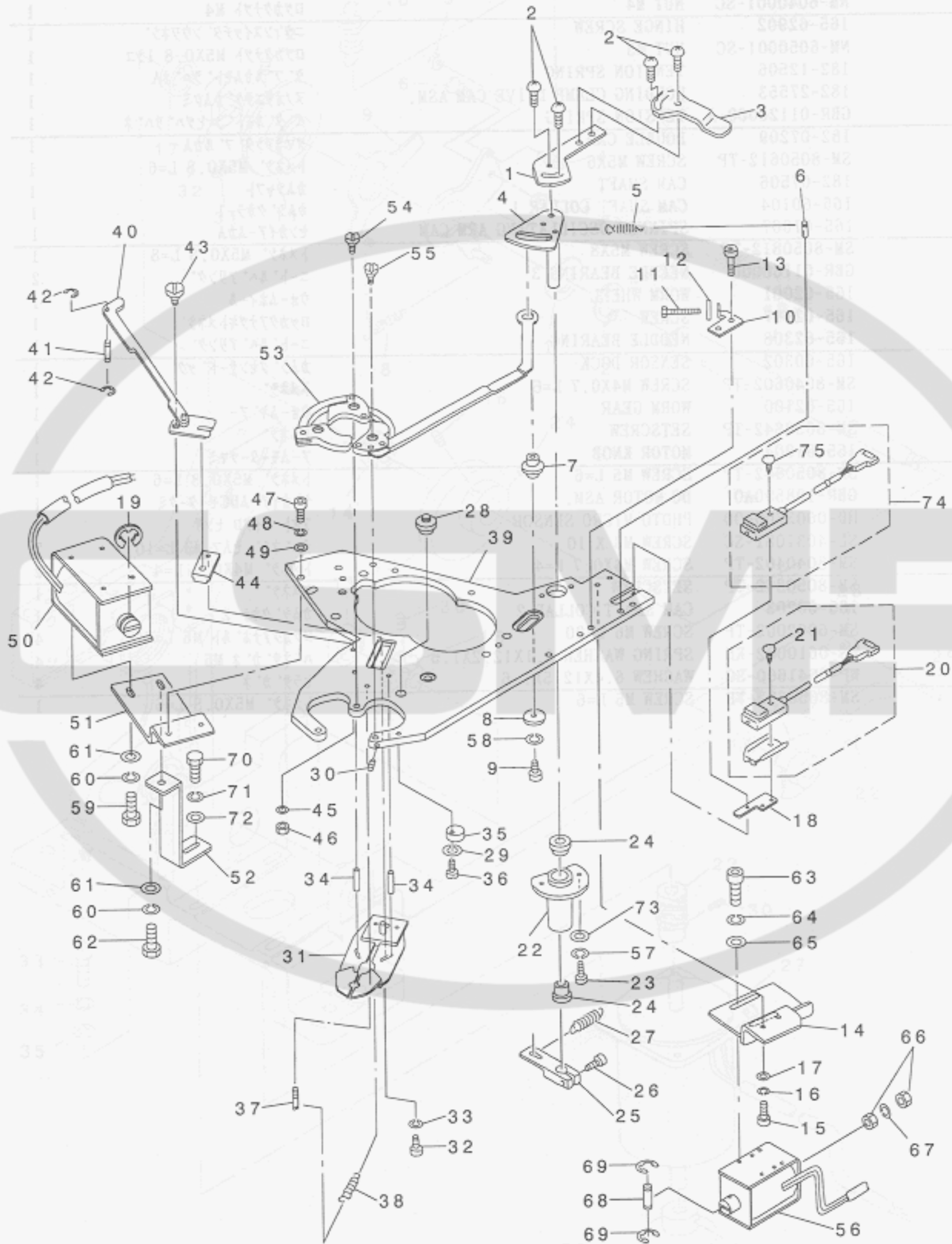
カム関係



REF. NO	NOTE	PART NO.	DESCRIPTION	ヒソメイ	Qty
1		GBR-01120000	COLLAR	カラ	1
2		RC-2500001-KP	RETAINING RING 25	Cカ タトメワ 25	1
3		182-17950	START TIMING CAM ASM.	スタートタイミング カムクミ	1
4		165-62803	HOOK	スタートカムヒキアケ フック	1
5		NM-6040001-SC	NUT M4	ロツカクナツト M4	1
6		165-62902	HINGE SCREW	ニダ ツスイチダ ツウワネジ	1
7		NM-6050001-SC	NUT M5	ロツカクナツト M5X0.8 1ツユ	1
8		182-12506	TENSION SPRING	ダ フ ルカムモト シハ ネ	1
9		182-27553	HOLDING CLAMP DRIVE CAM ASM.	ヌノオサエサケ カムクミ	1
10		GBR-01126000-A	TENSION SPRING	ハ タ ルモト シ ヒツハ リハ ネ	1
11		182-07209	DOUBLE CAM	ツマミアシダ フ ルカム	1
12		SM-8050612-TP	SCREW M5X6	トメネジ M5X0.8 L=6	1
13		182-07506	CAM SHAFT	カムシャフト	1
14		165-60104	CAM SHAFT COLLAR 1	カムシ クカラ-1	1
15		165-61607	SPINNER OSCILLATING ARM CAM	センカイア-ムカム	1
16		SM-8050812-TP	SCREW M5X8	トメネジ M5X0.8 L=8	1
17		GBR-01168000	NEEDLE BEARING 3	ニ-ト ルハ アリソク	2
18		165-62001	WORM WHEEL	ウオ-ムホイ-ル	1
19		165-62407	SCREW	ロツカクアツキトメネジ	1
20		165-62308	NEEDLE BEARING	ニ-ト ルハ アリソク	1
21		165-60302	SENSOR DOCK	カムシ クセンサ-ト ック	1
22		SM-8040602-TP	SCREW M4X0.7 L=6	トメネジ	1
23		165-62100	WORM GEAR	ウオ-ムキ ア-	1
24		SM-8050842-TP	SETSCREW	トメネジ	1
25		165-61904	MOTOR KNOB	ア-ムモ-ターツマミ	1
26		SM-8050602-TP	SCREW M5 L=6	トメネジ M5X0.8 L=6	1
27		GBR-108590A0	DC MOTOR ASM.	センカイア-ADCモ-タークミ	1
28		HD-0003600-00	PHOTO MICRO SENSOR	フオト マイクロ センサ	1
29		SL-4031081-SC	SCREW M3 X 10	ナハ ネジ セムス M3 L=10	2
30		SM-8040402-TP	SCREW M4X0.7 L=4	トメネジ M4X0.7 L=4	2
31		SM-8050842-TP	SETSCREW	トメネジ	1
32		165-60203	CAM SHAFT COLLAR 2	カムシ クカラ-2	1
33		SM-6062002-TP	SCREW M6 L=20	ロツカクアツキ ルト M6 L=20	4
34		WS-0610002-KN	SPRING WASHER 6.1X12.2X1.5	ハ ネサ カ ネ M6	4
35		WP-0641600-SC	WASHEW 6.4X12.5X1.6	ヒラサ カ ネ	4
36		SM-8050602-TP	SCREW M5 L=6	トメネジ M5X0.8 L=6	1

18. INDEX COMPONENTS (1)

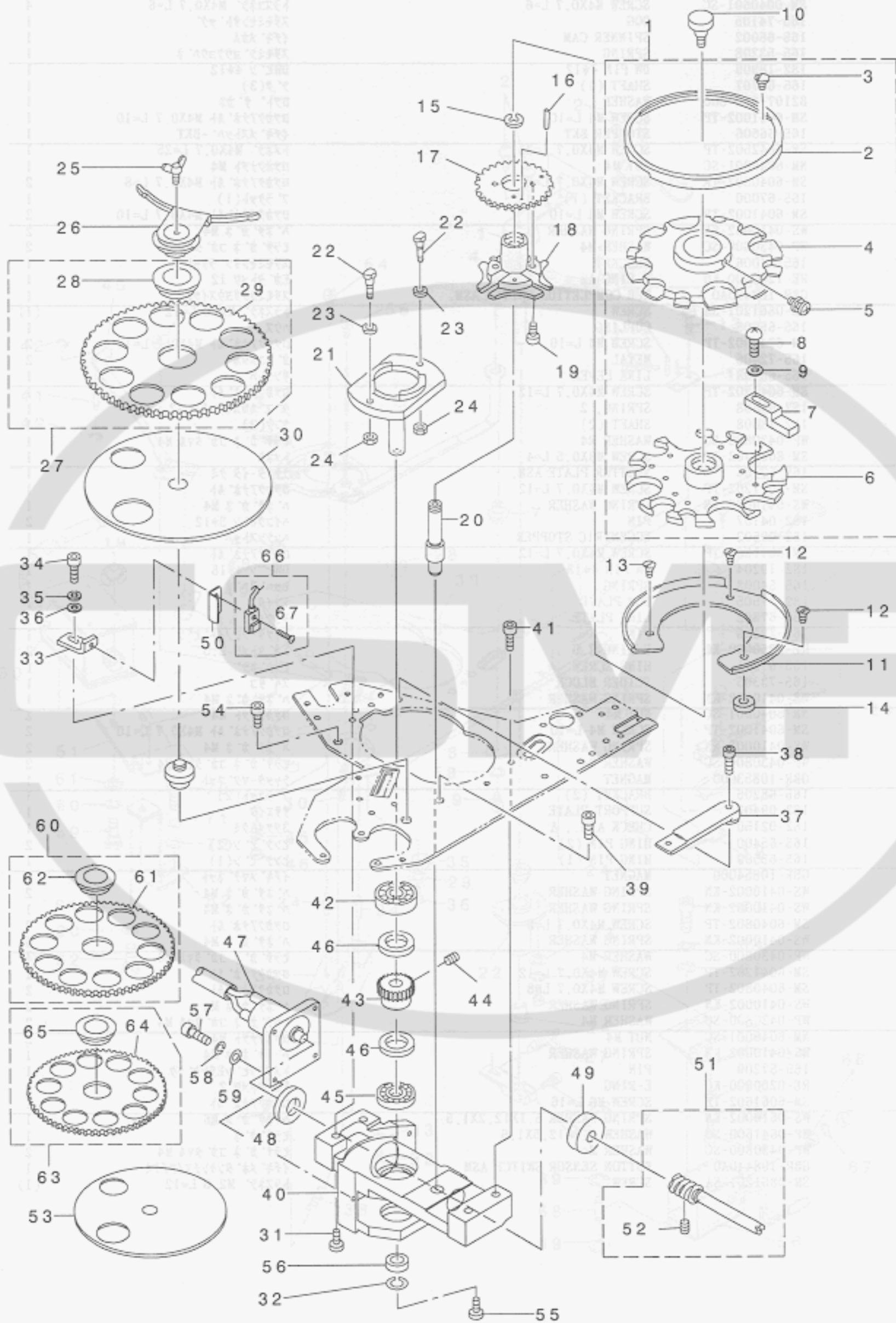
インデックス関係 (1)



REF. NO	NOTE	PART NO.	DESCRIPTION	Qty
1		165-66507	CHECK DOG	1
2		SM-0040601-SC	SCREW M4X0.7 L=6	4
3		165-74105	DOG	1
4		165-66002	SPINNER CAM	1
5		165-53208	SPRING	1
6		182-18909	DW PIN 4*12	1
7		165-65707	SHAFT (1)	1
8		B2107-816-000	WASHER	1
9		SM-6041002-TP	SCREW M4 L=10	1
10		165-66606	STOPPER BKT	1
11		SM-8042502-TP	SCREW M4X0.7 L=25	1
12		NM-6040001-SC	NUT M4	2
13		SM-6040802-TR	SCREW M4X0.7 L=8	1
14		165-67000	BRACKET (1)	2
15		SM-6041002-TP	SCREW M4 L=10	2
16		WS-0410002-KN	SPRING WASHER	2
17		WP-0430800-SC	WASHER M4	1
18		165-74006	BRACKET	1
19		RE-1200000-KO	E-RING 12	1
20		GBR-108430AO	RUB COMPLETION SWITCH ASM.	1
21		SM-0861201-SA	SCREW	(1)
22		165-65905	COUPLING	1
23		SM-6041002-TP	SCREW M4 L=10	2
24		165-72406	METAL	2
25		165-66408	LINK LEVER	1
26		SM-6041202-TP	SCREW M4X0.7 L=12	1
27		182-01608	SPRING, 2	1
28		182-18008	SHAFT (2)	1
29		WP-0430800-SC	WASHER M4	1
30		SM-8030402-TP	SCREW M3X0.5 L=4	1
31		165-67166	SHUTTER PLATE ASM.	1
32		SM-6041202-TP	SCREW M4X0.7 L=12	1
33		WS-0410002-KN	SPRING WASHER	1
34		182-04107	PIN	2
35		182-09502	ECCENTRIC STOPPER	1
36		SM-6041202-TP	SCREW M4X0.7 L=12	1
37		182-19204	DW PIN 4*18	1
38		165-54008	SPRING	1
39		182-17505	TOP PLATE	1
40		165-67802	LINK PLATE	1
41		165-72505	PIN	1
42		RE-0250000-KO	E-RING 2.5	2
43		165-67901	HING SCREW	1
44		165-73305	SLIDER BLOCK	1
45		WS-0410002-KN	SPRING WASHER	1
46		NM-6040001-SC	NUT M4	2
47		SM-6041002-TP	SCREW M4 L=10	2
48		WS-0410002-KN	SPRING WASHER	2
49		WP-0430800-SC	WASHER M4	2
50		GBR-10853000	MAGNET	1
51		165-68206	BRACKET (2)	1
52		182-09403	SUPPORT PLATE	1
53		182-02150	CHECK ASM., A	1
54		165-65400	HING PIN (2)	2
55		165-65509	HING PIN (1)	1
56		GBR-10854000	MAGNET	1
57		WS-0410002-KN	SPRING WASHER	2
58		WS-0410002-KN	SPRING WASHER	1
59		SM-6040802-TP	SCREW M4X0.7 L=8	3
60		WS-0410002-KN	SPRING WASHER	4
61		WP-0430800-SC	WASHER M4	4
62		SM-6041202-TP	SCREW M4X0.7 L=12	1
63		SM-6040802-TP	SCREW M4X0.7 L=8	2
64		WS-0410002-KN	SPRING WASHER	2
65		WP-0430800-SC	WASHER M4	2
66		NM-6040001-SC	NUT M4	2
67		WS-0410002-KN	SPRING WASHER	1
68		165-57209	PIN	1
69		RE-0200000-KO	E-RING	2
70		SM-6061602-TP	SCREW M6 L=16	1
71		WS-0610002-KN	SPRING WASHER 6.1X12.2X1.5	1
72		WP-0641600-SC	WASHER 6.4X12.5X1.6	1
73		WP-0430800-SC	WASHER M4	2
74		GBR-108440AO	BUTTON SENSOR SWITCH ASM.	1
75		SM-0861201-SA	SCREW	(1)

19. INDEX COMPONENTS (2)

インデックス関係 (2)



REF. NO	NOTE	PART NO.	DESCRIPTION	品名	Qty
1		182-01962	FEED ACROSS PLATE ASM. A	オクリイタ チヨウセイヨウ A クミ	1
2		165-73701	RING	チヨイスリソク	(1)
3		SM-0040601-SC	SCREW M4X0.7 L=6	トラスコネツ M4X0.7 L=6	(2)
4		182-03307	ADJUSTING PLATE	チヨウセイイタ	(1)
5		SL-4030881-SC	SCREW M3X8	ナハ コネツ セム M3X0.5 L=8	(1)
6		182-01905	FEED PLATE A	オクリイタ A	(1)
7		182-02002	BUTTON ADJUST A	ホ タンアツ ヤスト A	(8)
8		SM-4860501-SC	SCREW M 2.6 X 5	ナハ コネツ M2.6 L=5	(8)
9		WP-0280500-SC	WASHER	ヒラサ カネ コガ タマル M2.5	(8)
10		165-73800	SCREW	ロックネツ	1
11		165-69204	REST	チフ	1
12		SM-1041201-SC	SCREW M4 L=12	チラコネツ M4X0.7 L=12	2
13		SM-1040601-SC	SCREW M4X0.7 L=6	チラコネツ M4X0.7 L=6	1
14		165-73008	COLLAR	チラカラ	2
15		165-71903	CLIP	セ ネハ トメワ	1
16		PH-0300185-S0	PIN	ハイコウピン	1
17		165-69600	GEAR	シヨウハク ルマ	1
18		165-69501	GENEVA	セ ネハ	1
19		SM-6030802-TP	SCREW M3X0.5 L=8	ロックアナホ ルト M3X0.5 L=8	2
20		182-19501	DIVIDING MAIN SHAFT	アリタ シュツク	1
21		165-70103	WHEEL	セ ネハ ホイール	1
22		165-70202	SCREW	カムアロアツク	2
23		165-70301	COLLAR	セ ネハ カラ	2
24		NM-6040001-SC	NUT M4	ロックナツト M4	2
25		182-04503	WING BOLT	チヨウホ ルト	1
26		165-68909	COVER CAP	キヤツブ (セット)	1
27		182-00352	FEED PLATE CIRCLE 16 ASM.	オクリイタマル16クミ	1
28		165-72703	METAL	オクリハク ルマメタル	(1)
29		182-00303	FEED PLATE 16	オクリイタ 16	(1)
30		165-68404	FERRULE DISC	ウケサ ラ	1
31		SM-6052002-TP	SCREW M5 L=20	ロックアナホ ルト M5X0.8 L=20	1
32		WS-0410002-KN	SPRING WASHER	ハ ネサ カネ M4	1
33		165-70707	SENSOR BRACKET	INDEXセンサブ ラケット	1
34		SM-6040802-TR	SCREW M4X0.7 L=8	ロックアナホ ルト M4X0.7 L=8	1
35		WS-0410002-KN	SPRING WASHER	ハ ネサ カネ M4	1
36		WP-0430800-SC	WASHER M4	ヒラサ カネ コガ タマル M4	1
37		165-70905	STAND PLATE (1)	ダ イサ (1)	1
38		SM-6041202-TP	SCREW M4X0.7 L=12	ロックアナホ ルト	1
39		SM-6051202-TP	SCREW M5X0.8 L=12	ロックアナホ ルト M5X0.8 L=12	1
40		182-19600	GENEVA HOUSE	セ ネハ ハウス	1
41		SM-6051602-TP	SCREW M5X0.8 L=16	ロックアナホ ルト M5X0.8 L=16	3
42		SB-1100004-00	BALL BEARING	ホ -ルハ アリソク	1
43		165-71507	WORM WHEEL	ウオムホイール	1
44		SM-8050842-TP	SETSCREW	トメネツ	2
45		165-71804	BEARING A	ジ クウケA	1
46		165-73909	THRUST COLLAR	INDEXカラ	2
47		GBR-108560A0	DC MOTOR ASM.	インデ ックスDCモータクミ	1
48		165-70509	THRUST COLLAR	INDEXモータカラ	1
49		165-71408	NEEDLE BEARING	ツエルカ タニート ルハ アリソク	1
50		182-12902	SENSOR COVER	インデ ックスセンサカハ	1
51		165-70657	TURNING SHAFT ASM.	シユト ウセンカイソク クミ	1
52		SM-8040402-TP	SCREW M4X0.7 L=4	トメネツ M4X0.7 L=4	(2)
53	#01	182-01103	HOLDING PLATE (SMALL)	ウケサ ラ (シヨウ)	1
54		SM-6051202-TP	SCREW M5X0.8 L=12	ロックアナホ ルト M5X0.8 L=12	1
55		SM-6041002-TP	SCREW M4 L=10	ロックアナホ ルト M4X0.7 L=10	1
56		B2107-816-000	WASHER	ロック サ カネ	1
57		SM-6030802-TP	SCREW M3X0.5 L=8	ロックアナホ ルト M3X0.5 L=8	4
58		WS-0310002-KN	SPRING WASHER M3	ハ ネサ カネ 3.1X5.9X0.7	4
59		WP-0320500-SC	WASHER M3	ヒラサ カネ コガ タマル M3	4
60	#01	165-68651	FEED PLATE 22B ASM.	オクリイタ22Bクミ	1
61		165-68602	FEED PLATE 22B	オクリイタ22B	(1)
62		165-72703	METAL	オクリハク ルマメタル	(1)
63	#01	182-00956	FEED PLATE CIRCLE 13.5 ASM.	オクリイタマル13.5クミ	1
64		182-00907	FEED PLATE 12.5	オクリイタ 12.5	(1)
65		165-72703	METAL	オクリハク ルマメタル	(1)
66		GBR-108450A0	INDEX STARTING SWITCH ASM.	インデ ックスゲ ンデンスイツクミ	1
67		SM-0861201-SA	SCREW	トラスネツ M2.6 L=12	(1)

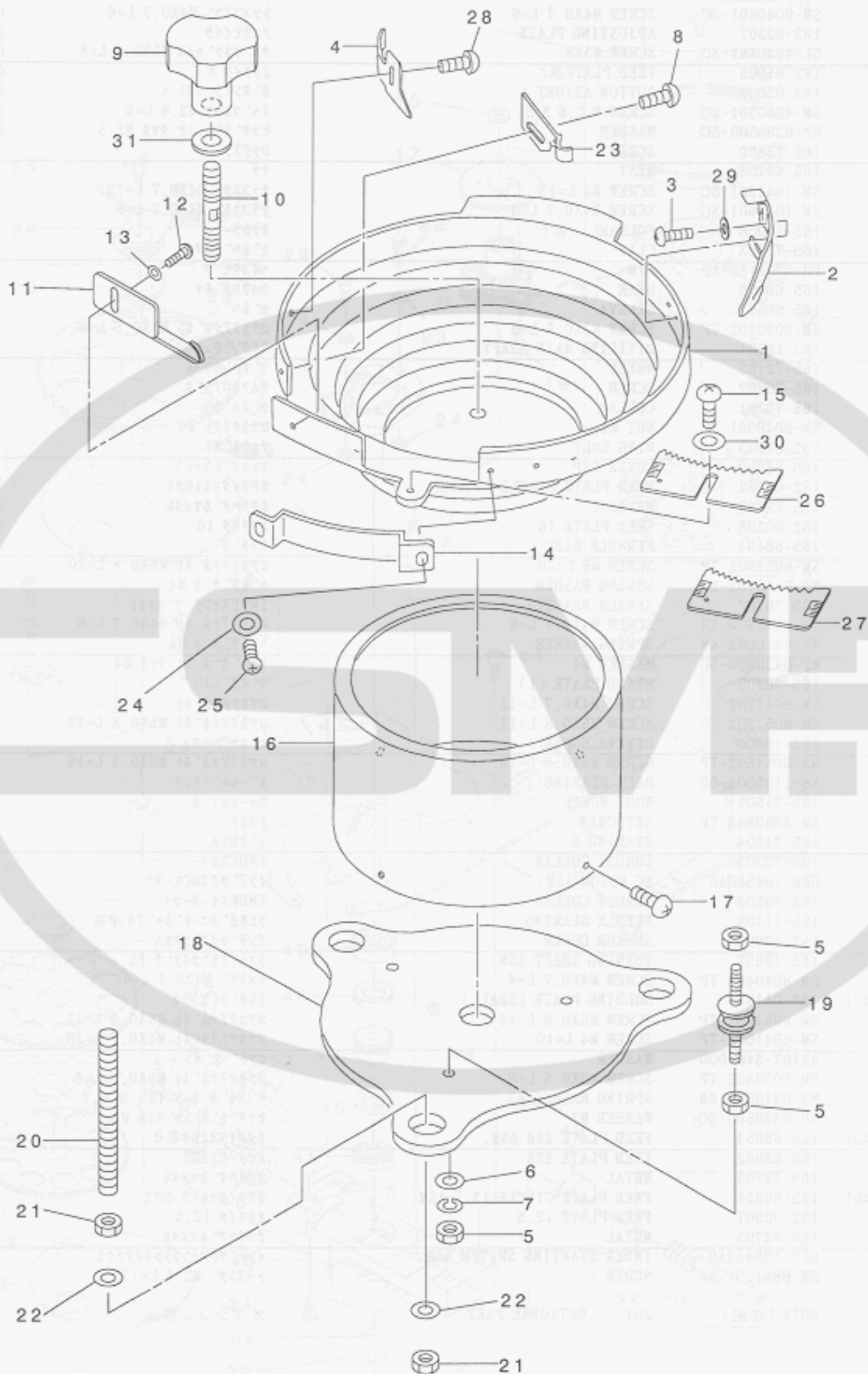
NOTE (注記)

#01...OPTIONAL PART

オプション部品

20. FEEDER BALL COMPONENTS

フィダーボール関係



REF. NO. NOTE PART NO. DESCRIPTION Qty

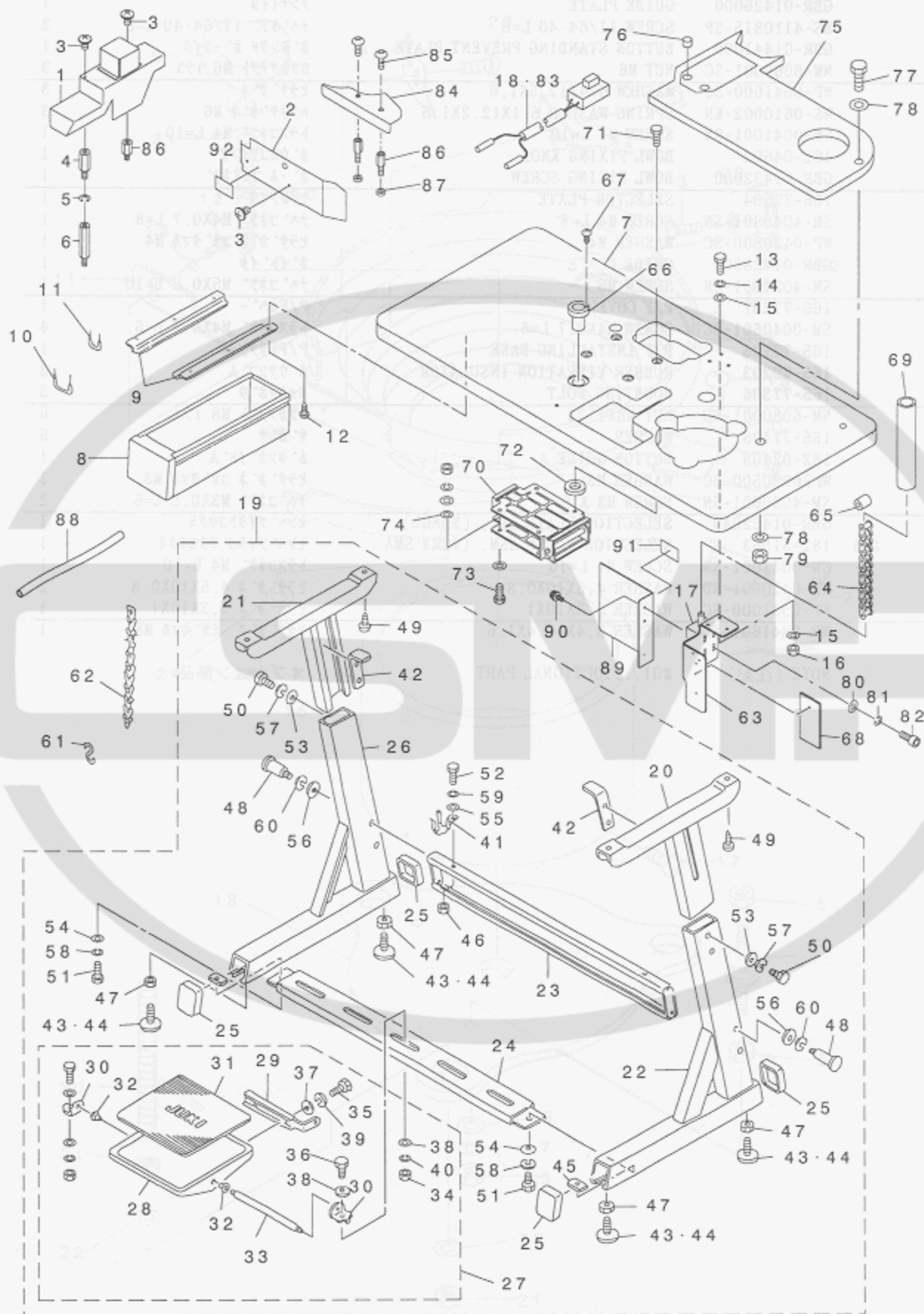
1		165-77009	FEEDER BOWL	フィダーボウル	1
2		GBR-01426000	GUIDE PLATE	アンナイタ	1
3		SS-4110815-SP	SCREW 11/64-40 L=8	ナネジ 11/64-40 L=8	2
4		GBR-01441000	BUTTON STANDING PREVENT PLATE	ボタン立ち止防止板	1
5		NM-6060001-SC	NUT M6	ワッシャーナット M6 13ユ	9
6		WP-0641600-SC	WASHEW 6.4X12.5X1.6	ワッシャー カネ	3
7		WS-0610002-KN	SPRING WASHER 6.1X12.2X1.5	ハネザカネ M6	3
8		SM-0041001-SN	SCREW M4 L=10	トラスコネジ M4 L=10	1
9		182-04602	BOWL FIXING KNOB	ボウルコティノブ	1
10		GBR-01432000	BOWL FIXING SCREW	ボウルコティネジ	1
11		165-77504	SELECTOR PLATE	セレクトプレート	1
12		SM-4040801-SN	SCREW M4 L=8	ナネコネジ M4X0.7 L=8	1
13		WP-0430800-SC	WASHER M4	ワッシャー カネ コカタマル M4	1
14		GBR-01428000	GUIDE PLATE	ガイド板	1
15		SM-4051001-SN	SCREW M5	ナネコネジ M5X0.8 L=10	1
16		165-77207	P/F COVER	P/Fカバー	1
17		SM-0040601-SC	SCREW M4X0.7 L=6	トラスコネジ M4X0.7 L=6	4
18		165-77108	P/F INSTALLING BASE	P/Fトリツケイタ	1
19		165-79203	RUBBER VIBRATION INSULATOR	ボウシゴム	3
20		165-77306	MOUNTING BOLT	ワッシャーボルト	3
21		NM-6080001-SC	NUT M8X1.25	ワッシャーナット M8 13ユ	6
22		165-77405	WASHER	ザカネ	6
23		182-02408	BUTTON GUIDE A	ボタンガイド A	1
24		WP-0320500-SC	WASHER M3	ワッシャー カネ コカタマル M3	2
25		SM-4030601-SN	SCREW M3 X 6	ナネコネジ M3X0.5 L=6	2
26		GBR-014220A0	SELECTION PLATE ASM. (SMALL)	セレクトプレートアSEMBリー (SMALL)	1
27	#01	182-51553	SELECTION PLATE ASM. (VERY SMA	セレクトプレートアSEMBリー (VERY SMA	1
28		SM-0041001-SN	SCREW M4 L=10	トラスコネジ M4 L=10	1
29		WP-0450801-SD	WASHER 4.5X10X0.8	ワッシャー カネ 4.5X10X0.8	2
30		WP-0531000-SC	WASHER 5.3X10X1	ワッシャー カネ 5.3X10X1	1
31		WP-0841601-SC	WASHER 8.4X17.4X1.6	ワッシャー カネ ミカキマル M8	1

NOTE (注記) #01...OPTIONAL PART

オプション部品

21. TABLE & COVER COMPONENTS

脚卓・カバー関係



REF. NO	NOTE	PART NO.	DESCRIPTION	ヒソメイ	Qty
1	#01	182-28007	COVER	トウア カハ -	1
2	#01	182-22703	FRONT COVER, B	セシメンカハ - B	1
3		SM-0040601-SA	SCREW	トラスネジ M4 L=6	4
4		182-28106	SPACER B	スハ - B	1
5		WS-0410002-KN	SPRING WASHER	ハネサカネ M4	1
6		HX-0033900-0B	BOARD PARTS	キハシハ - B	1
7		182-10203	TABLE	テ-ア 板	1
8		111-55108	DRAWER	ヒキダウ	1
9		111-55207	DRAWER SUPPORT	ヒキダウ ササエ	2
10		D8204-555-D00	DRAWER STOPPER	ヒキダウ ストップハ -	3
11		MA0-11532000	CORD STAPLE	コ-ト スタプラ 板	4
12		SK-3311600-SC	WOOD SCREW D=3.1 L=16	マホクネジ D=3.1 L=16	6
13		SS-9165530-SP	SCREW 1/4-24 L=55	ロウカクネジ 1/4-24 L=55	3
14		WS-0651510-KP	SPRING WASHER 6.5X12.5X1.5	ハネサカネ 6.5X12.5X1.5	3
15		WP-0751576-SD	WASHER 7.5X19X1.5	ヒラサカネ 7.5X19X1.5	6
16		NM-6080002-SE	NUT M8	ロウカクナット M8	3
17		GBR-206110A0	STARTING MAGNET ASM.	キトウマカネツトクミ	1
18		GBR-208920A0	L-SW CABLE ASM.	L-SW チョウケイケイア 板クミ	1
19		B8101-373-NB0	Z-LEG (CONNEC.)	Zキキク(クゾク)ウ	1
20		B8101-373-NA0	UPPER LEG, LEFT ASM.	ウラキキクヒタリ(クミ)	(1)
21		B8102-373-NA0	UPPER LEG, RIGHT ASM.	ウラキキクヒタリ(クミ)	(1)
22		B8103-373-NA0	STAY LEFT ASM.	ウチユウ ヒタリ(クミ)	(1)
23		B8105-373-NA0	SIDE STAY ASM.	ヨコウチユウ(クミ)	(1)
24		B8107-373-NA0	LOWER STAY ASM.	ウチユウチユウ(クミ)	(1)
25		B8110-373-NO0	CAP	キャップ トイ キャップ	(4)
26		B8111-373-NA0	STAY RIGHT ASM.	ウチユウヒタリ(クミ)	(1)
27		B8112-373-NA0	STEPPING PLATE	フミイタ(クゾク)ウ	(1)
28		111-58805	PEDAL	フミイタ	(1)
29		111-58706	PEDAL ADJUSTING PLATE	フミイタ チョウセツイタ	(1)
30		111-59001	PEDAL SHAFT BRACKET	フミイタ シャフトクワ	(2)
31		111-58904	PEDAL MAT	フミイタ マット	(1)
32		D8113-555-B00	PEDAL BUSHING	フミイタ ブッシュ	(2)
33		D8115-555-B00	PEDAL SHAFT	ハタシ シャフト	(1)
34		NM-6080721-SE	NUT M8	ロウカクナット M8	(2)
35		SM-9061203-SE	SCREW M6 L=12	ロウカクネジ M6 L=12	(2)
36		SM-9082023-SE	SCREW M8 L=20	ロウカクネジ M8 L=20	(2)
37		WP-0671016-SE	WASHER 6.7X13X1	ヒラサカネ 6.7X13X1	(2)
38		WP-0871602-SE	WASHER 8.7X18X1.6	ヒラサカネ 8.7X18X1.6	(4)
39		WS-0621210-KR	SPRING WASHER 6.2X11.4X1.2	ハネサカネ 6.2X11.4X1.2	(2)
40		WS-0861410-KR	SPRING WASHER 8.6X15X1.4	ハネサカネ 8.6X15X1.4	(2)
41		110-74408	SUPPORT BASE	アブラサシ ユラダシ	(1)
42		B8104-552-000	TABLE SUPPORT	テ-ア 板 ササエ トメイタ	(2)
43		B8108-555-0A0	ADJUSTING SCREW ASM. WITH CAP	キヤップ ツキ チョウセツネジ クミ	(4)
44		B8108-555-0A0	ADJUSTING SCREW ASM. WITH CAP	キヤップ ツキ チョウセツネジ クミ	(4)
45		B8112-552-000	LEG BOTTOM SUPPORT BRACKET	ウチユウチユウ トメイタ	(2)
46		NM-6080721-SE	NUT M8	ロウカクナット M8	(1)
47		NM-6120003-SE	NUT M12	ロウカクナット M12 3ツ	(4)
48		SD-1204315-SE	HINGE SCREW D=12 H=43.1	タシネジ D=12 H=43.1	(4)
49		SK-3513800-SE	WOOD SCREW 5.1X38	マホクネジ 5.1X38	(4)
50		SM-9082023-SE	SCREW M8 L=20	ロウカクネジ M8 L=20	(4)
51		SM-9082023-SE	SCREW M8 L=20	ロウカクネジ M8 L=20	(2)
52		SM-9082023-SE	SCREW M8 L=20	ロウカクネジ M8 L=20	(1)
53		WP-0871602-SE	WASHER 8.7X18X1.6	ヒラサカネ 8.7X18X1.6	(4)
54		WP-0871602-SE	WASHER 8.7X18X1.6	ヒラサカネ 8.7X18X1.6	(2)
55		WP-0871602-SE	WASHER 8.7X18X1.6	ヒラサカネ 8.7X18X1.6	(1)
56		WP-1252210-SC	WASHER 12.5X25.6X2.2	ヒラサカネ 12.5X25.6X2.2	(4)
57		WS-0861410-KR	SPRING WASHER 8.6X15X1.4	ハネサカネ 8.6X15X1.4	(4)
58		WS-0861410-KR	SPRING WASHER 8.6X15X1.4	ハネサカネ 8.6X15X1.4	(2)
59		WS-0861410-KR	SPRING WASHER 8.6X15X1.4	ハネサカネ 8.6X15X1.4	(1)
60		WS-1253010-KN	SPRING WASHER 12.5X21.5X3	ハネサカネ 12.5X21.5X3	(4)
61		B8133-019-000	S SHAPED HOOK	Sカネ ユラダシ	2
62		B8131-232-000	CHAIN (1.2M)	クワリ 1.2M	1
63		182-09908	BRACKET	アブラサシ	1
64		182-09205	CHAIN	チェーン	1
65		182-09304	COLLAR	カラー	1
66		B8202-205-000	OTL MANAGEMENT	アブラサシ	1
67		SK-3311600-SC	WOOD SCREW D=3.1 L=16	マホクネジ D=3.1 L=16	4
68		182-00006	COVER	タンクダ イカハ -	1
69		182-09601	CHAIN COVER	チェーンカハ -	1
70		B7130-761-0A0	MOTOR BASE ASM.	モ-タ-ダ イカゴクウ	1
71		MTJ-MS00000S	SCREW SET	モ-タ トリツケネジ クミ	4
72		MTJ-MGC00000	RUBBER CUSHION	ゴムクッション	4
73		BNE-GSET0003	SCREW SET	ネジ セット	4
74		WP-0851846-SC	WASHER 8.5X22.0X1.8	ヒラサカネ 8.5X22X1.8	4
75		182-05005	RACE BODY HANDLE PICTURE	ハネサカネ タイカゴクス	1
76		182-09106	FRAME BASE	フレームダシ	2
77		SS-9156830-SP	SCREW 15/64-28 L=68	ロウカクネジ 15/64-28 L=68	5
78		WP-0612056-SD	WASHER 6.1X18.5X2	ヒラサカネ 6.1X18.5X2	10
79		NS-6150310-SP	NUT 15/64-28	ロウカクナット 15/64-28	5
80		WP-0501016-SD	WASHER 5X10.5X1	ヒラサカネ 5X10.5X1	4
81		WS-0510002-KP	SPRING WASHER 5.1X9.2X1.3	ハネサカネ 5.1X9.2X1.3	4
82		SM-6051202-TP	SCREW M5X0.8 L=12	ロウカクネジ M5X0.8 L=12	4
83	#03	GBR-208920AC	L-SW CABLE C ASM.	L-SW チョウケイケイア AC クミ	1
84	#01	182-22604	FRONT COVER A	セシメンカハ - A	1
85	#01	SM-0040601-SA	SCREW	トラスネジ M4 L=6	2
86	#01	HX-0033900-00	STUD	キハシハ - B	3
87	#01	B3052-816-000	WASHER	クワリ - クワリ サカネ	2
88	#03	E8760-452-F00	TUBE	スミチューブ	0.1
89	#02	182-15905	MOTOR PULLEY COVER	モ-タ-リカハ -	1
90	#02	SL-4051081-SF	SCREW M5 L=10	サカネ ツキネジ	2
91	#02	CM-3006001-01	LABEL, (SMALL).	マキミチヨウイラハ 板(コウ)	1
92	#02	CM-3002002-01	SAFETY LABEL 2 (SMALL)	アソビシラハ 板 2(コウ)	1

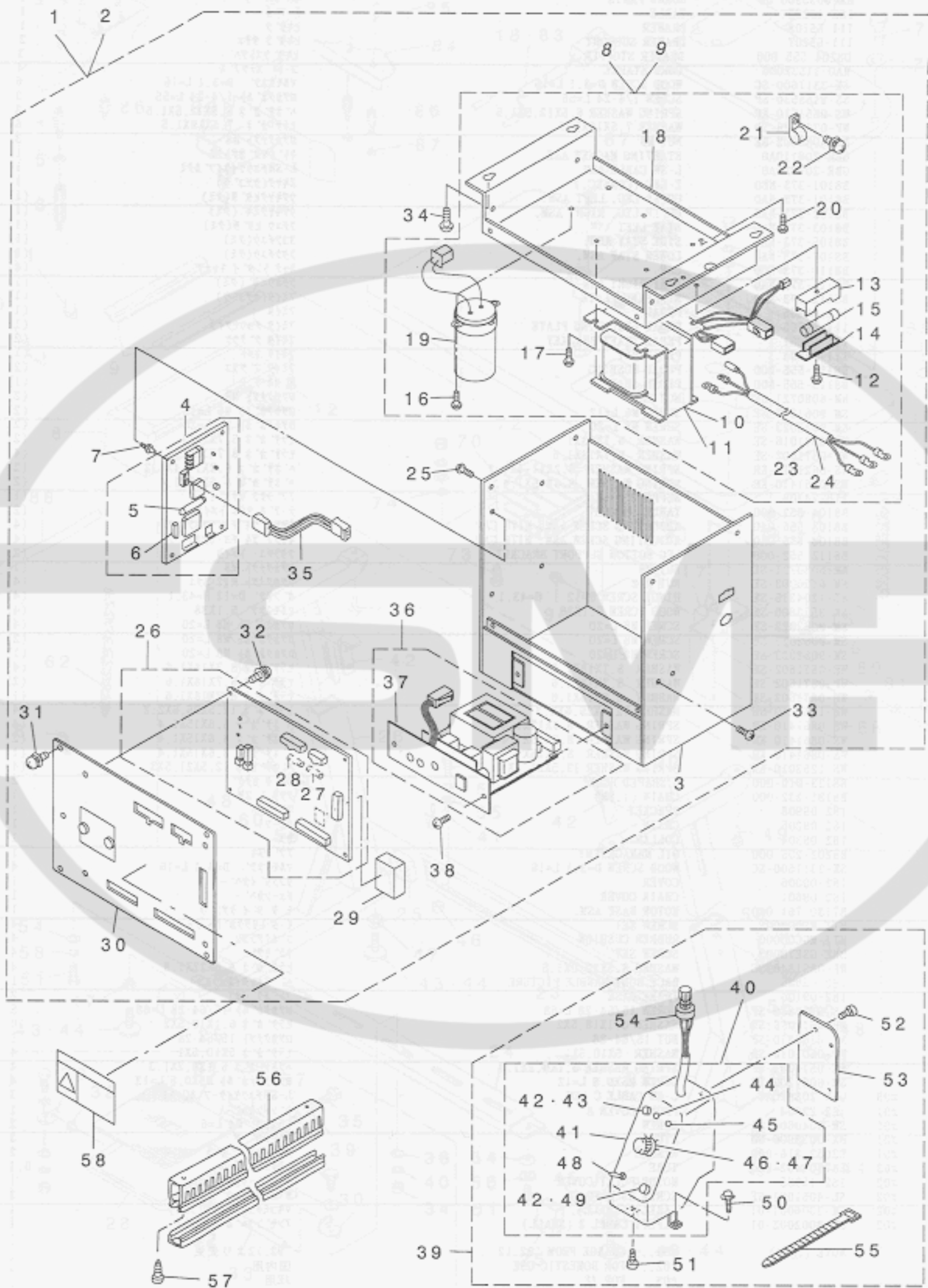
NOTE (注記)

#01...CHANGE FROM '92.12
 #02...FOR DOMESTIC USE
 #03...FOR JE

'92.12より変更
 国内用
 JE用

22. CONTROL BOX COMPONENTS (FOR DOMESTIC USE AND GENERAL EXPORT)

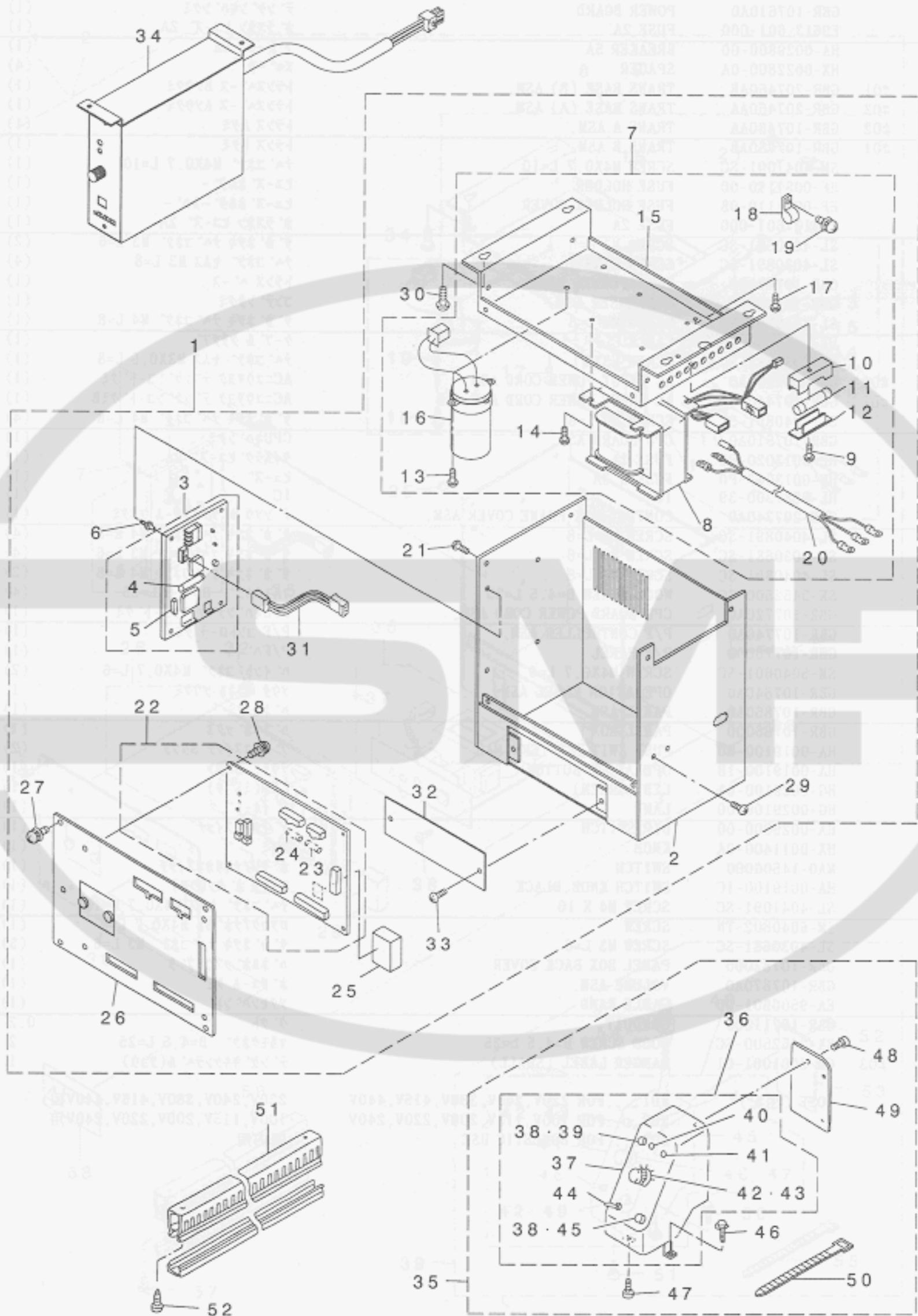
電装関係 (国内・一般輸出用)



REF. NO	NOTE	PART NO.	DESCRIPTION	品名	Qty
1	#01	GBR-207130AB	ELECTRIC EQUIPMENT BOX B ASM.	デ'ソウホ'ツクスBクミ	1
2	#02	GBR-207130AA	ELECTRIC EQUIPMENT BOX A ASM.	デ'ソウホ'ツクスAクミ	1
3		GBR-107240A0	CONTROL BOX FRAME BODY ASM.	デ'ソウホ'ツクスフレ-ムホ'ンタイクミ	(1)
4		GBR-107610A0	POWER BOARD	デ'ソウホ'ツクス	(1)
5		E9613-601-000	FUSE 2A	カ'ラスカンヒュ-ズ'2A	(1)
6		HA-0029800-00	BREAKER 5A	ブ'レ-カ-5A	(1)
7		HX-0022800-0A	SPACER	ス'パ-サ	(4)
8	#01	GBR-207460AB	TRANS BASE (B) ASM.	トランス'ベースBソククミ	(1)
9	#02	GBR-207460AA	TRANS BASE (A) ASM.	トランス'ベースAソククミ	(1)
10	#02	GBR-107480AA	TRANS A ASM.	トランスAクミ	(1)
11	#01	GBR-107480AB	TRANS B ASM.	トランスBクミ	(1)
12		SM-4041001-SC	SCREW M4X0.7 L=10	ナ'コネ' M4X0.7 L=10	(1)
13		HF-0051110-00	FUSE HOLDER	ヒュ-ズ'ホルダ-	(1)
14		HF-0051110-0B	FUSE HOLDER COVER	ヒュ-ズ'ホルダ'-カ'バ-	(1)
15		E9613-601-000	FUSE 2A	カ'ラスカンヒュ-ズ'2A	(1)
16		SL-4030681-SC	SCREW M3 L=6	サ'カ'ネ'ツキナ'コネ' M3 L=6	(2)
17		SL-4030891-SC	SCREW M3X8	ナ'コネ' セ'ムス M3 L=8	(4)
18		GBR-10747000	TRANSFORMER BASE	トランス'ベース	(1)
19		GBR-107430A0	CONDENSER ASM.	コンデ'ンサ'クミ	(1)
20		SL-4040891-SC	SCREW M4 L=8	サ'カ'ネ'ツキナ'コネ' M4 L=8	(1)
21		HX-0015000-0B	CABLE CLIP	ケ-ブルクリ'ップ	(1)
22		SL-4030881-SC	SCREW M3X8	ナ'コネ' セ'ムス M3X0.5 L=8	(1)
23	#02	GBR-207450A0	AC INPUT POWER CORD ASM.	ACコ'ウリヨクデ'ソウホ'ソコ'ト'クミ	(1)
24	#01	GBR-207440A0	AC INPUT POWER CORD ASM., B	ACコ'ウリヨクデ'ソウホ'ソコ'ト'クミB	(1)
25		SL-4040891-SC	SCREW M4 L=8	サ'カ'ネ'ツキナ'コネ' M4 L=8	(4)
26		GBR-107510A0	CPU BOARD ASM.	CPUキ'ハ'ソククミ	(1)
27		HF-0013020-P0	FUSE 2A	タイ'ムラ'ゲヒュ-ズ'2A	(1)
28		HF-0013063-P0	FUSE 6.3A	ヒュ-ズ'	(1)
29		HL-0087300-39	IC	IC	(1)
30		GBR-207340A0	CONTROL BOX FRAME COVER ASM.	デ'ソウホ'ツクスフレ-ムフ'タクミ	(1)
31		SL-4040891-SC	SCREW M4 L=8	サ'カ'ネ'ツキナ'コネ' M4 L=8	(4)
32		SL-4030681-SC	SCREW M3 L=6	サ'カ'ネ'ツキナ'コネ' M3 L=6	(4)
33		SL-4040891-SC	SCREW M4 L=8	サ'カ'ネ'ツキナ'コネ' M4 L=8	(2)
34		SK-3452500-SC	WOOD SCREW D=4.5 L=25	マル'モクネ' D=4.5 L=25	(4)
35		GBR-107720A0	CPU BOARD POWER CORD ASM.	CPUキ'ハ'ソコ'ト'クミ	(1)
36		GBR-107740A0	P/F CONTROLLER ASM.	P/Fコ'ントロ-ラ'クミ	(1)
37		GBR-10775000	P/F PANEL	P/F'パ'ネル	(1)
38		SM-5040601-SC	SCREW M4X0.7 L=6	ナ'コネ' M4X0.7 L=6	(2)
39		GBR-107840A0	OPERATION PANEL ASM.	ソク'サ'パ'ネルソククミ	1
40		GBR-107850A0	PANEL ASM.	パ'ネルクミ	(1)
41		GBR-10786000	PANEL BOX	パ'ネル'ボックス	(1)
42		HA-0019100-00	PUSH SWITCH 3 TERMINAL	ブ'ツクスイ'ツチ3タン'ナル	(2)
43		HA-0019100-1B	OPERATION BUTTON	ソク'サ'パ'タン	(1)
44		HG-0029100-0A	LED (GREEN)	LED(ミ'ドリ)	(1)
45		HG-0029100-00	LAMP	タ'イオ-ト'	(1)
46		HA-0029000-00	DIP SWITCH	デ'イ'ップスイ'ツチ	(1)
47		HX-0011400-0A	KNOB	ツ'マミ	(1)
48		MAO-14506000	SWITCH	ホ'タン'アナ'キリカ'エスイ'ツチ	(1)
49		HA-0019100-1C	SWITCH KNOB, BLACK	スイ'ツチ'ホ'タン(クロ)	(1)
50		SL-4041091-SC	SCREW M4 X 10	ナ'コネ' セ'ムス M4X0.7 L=10	(1)
51		SM-6040802-TN	SCREW	ロ'ツカク'ア'ナ'ホ'ルト M4X0.7 L=8	(1)
52		SL-4030681-SC	SCREW M3 L=6	サ'カ'ネ'ツキナ'コネ' M3 L=6	(3)
53		GBR-10782000	PANEL BOX BACK COVER	パ'ネル'ボックス'ウ'ラ'タ	(1)
54		GBR-107870A0	VOLUME ASM.	ホ'リュ-ム'クミ	(1)
55		EA-9500B01-00	CABLE BAND	ソク'セン'パ'ント'	(1)
56		GBR-10711000	CONDUIT	タ'クト	0.2
57		SK-3452500-SC	WOOD SCREW D=4.5 L=25	マル'モクネ' D=4.5 L=25	2
58	#03	CM-3001001-01	DANGER LABEL (SMALL)	デ'ソウホ'キ'キク'ソ'ラ'ホ'ル(ソ'コ)	1
		NOTE (注記)	#01...FOR 220V,240V,380V,415V,440V	220V,240V,380V,415V,440V用	
			#02...FOR 100V,115V,200V,220V,240V	100V,115V,200V,220V,240V用	
			#03...FOR DOMESTIC USE	国内用	

23. CONTROL BOX COMPONENTS (FOR JE)

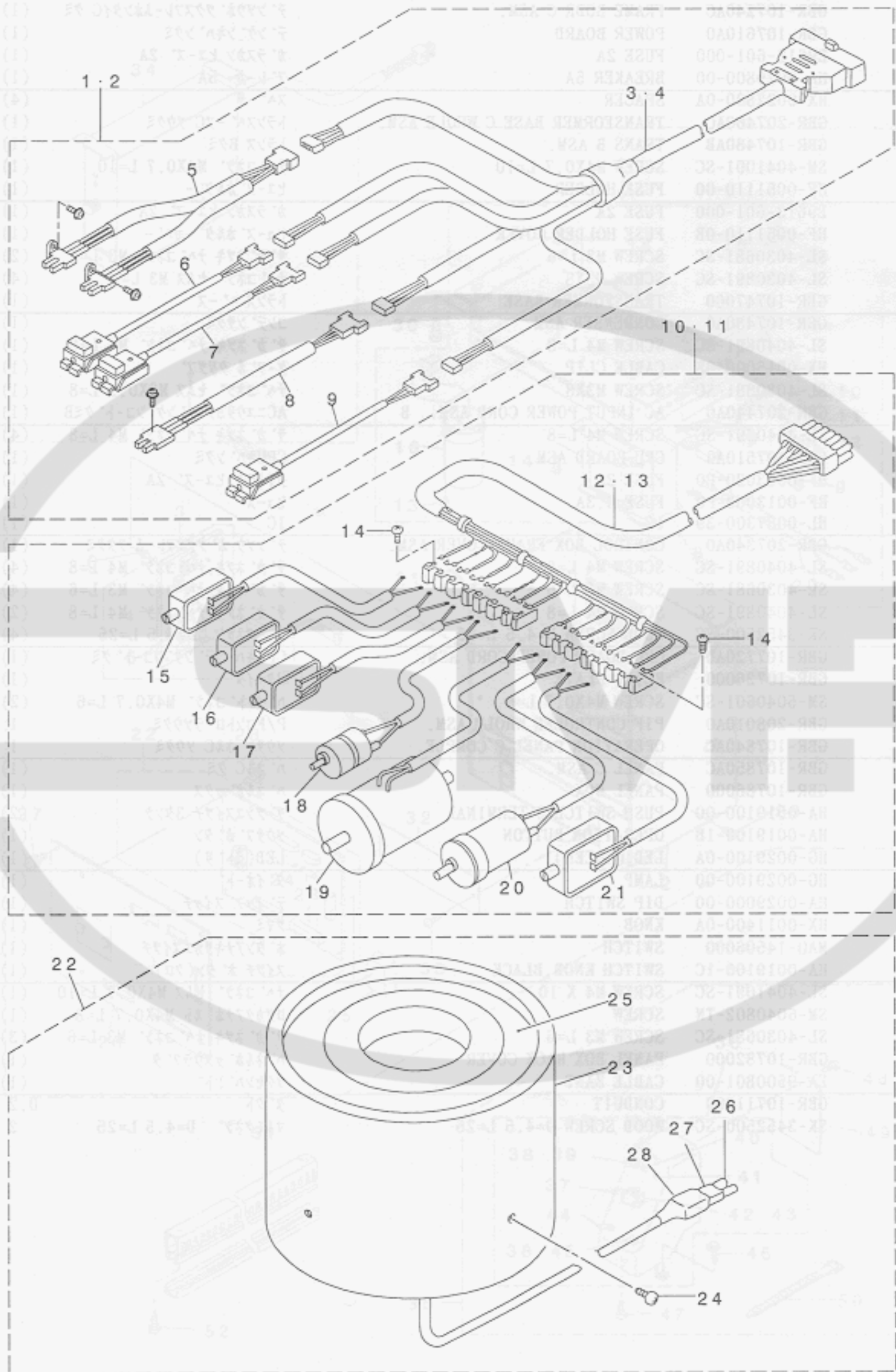
電装関係 (JE仕様)



REF. NO	NOTE	PART NO.	DESCRIPTION	品名	Qty
1		GBR-207130AC	ELECTRIC BOX C ASM.	デ'ソウホ'ツクスCクミ	1
2		GBR-107240AC	FRAME BODR C ASM.	デ'ソウホ'ツクスフレームボタICクミ	(1)
3		GBR-107610A0	POWER BOARD	デ'ソウホ'ツクス	(1)
4		E9613-601-000	FUSE 2A	カ'ラスカンヒューズ 2A	(1)
5		HA-0029800-00	BREAKER 5A	ブ'レーカ- 5A	(1)
6		HX-0022800-0A	SPACER	ス'パ-サ	(4)
7		GBR-207460AC	TRANSFORMER BASE C WHOLE ASM.	トランスバ'-スCソウクミ	(1)
8		GBR-107480AB	TRANS B ASM.	トランスBクミ	(1)
9		SM-4041001-SC	SCREW M4X0.7 L=10	ナ'コネジ' M4X0.7 L=10	(1)
10		HF-0051110-00	FUSE HOLDER	ヒューズ'ホルダ'-	(1)
11		E9613-601-000	FUSE 2A	カ'ラスカンヒューズ 2A	(1)
12		HF-0051110-0B	FUSE HOLDER COVER	ヒューズ'ホルダ'-カ'	(1)
13		SL-4030681-SC	SCREW M3 L=6	サ'カ'ネジ'ナ'コネジ' M3 L=6	(2)
14		SL-4030891-SC	SCREW M3X8	ナ'コネジ'セムス M3 L=8	(4)
15		GBR-10747000	TRANSFORMER BASE	トランスバ'-ス	(1)
16		GBR-107430A0	CONDENSER ASM.	コンデ'ンサクミ	(1)
17		SL-4040891-SC	SCREW M4 L=8	サ'カ'ネジ'ナ'コネジ' M4 L=8	(1)
18		HX-0015000-0B	CABLE CLIP	ケ-ブ'ルクリップ	(1)
19		SL-4030881-SC	SCREW M3X8	ナ'コネジ'セムス M3X0.5 L=8	(1)
20		GBR-207440A0	AC INPUT POWER CORD ASM., B	ACユウリョクデ'ソウホ'ソコト'クミB	(1)
21		SL-4040891-SC	SCREW M4 L=8	サ'カ'ネジ'ナ'コネジ' M4 L=8	(4)
22		GBR-107510A0	CPU BOARD ASM.	CPUキ'ハ'ソクミ	(1)
23		HF-0013020-P0	FUSE 2A	タイムラグ'ヒューズ' 2A	(1)
24		HF-0013063-P0	FUSE 6.3A	ヒューズ'	(1)
25		HL-0087300-39	IC	IC	(1)
26		GBR-207340A0	CONTROL BOX FRAME COVER ASM.	デ'ソウホ'ツクスフレームフタクミ	(1)
27		SL-4040891-SC	SCREW M4 L=8	サ'カ'ネジ'ナ'コネジ' M4 L=8	(4)
28		SL-4030681-SC	SCREW M3 L=6	サ'カ'ネジ'ナ'コネジ' M3 L=6	(4)
29		SL-4040891-SC	SCREW M4 L=8	サ'カ'ネジ'ナ'コネジ' M4 L=8	(2)
30		SK-3452500-SC	WOOD SCREW D=4.5 L=25	マルモクネジ' D=4.5 L=25	(4)
31		GBR-107720A0	CPU BOARD POWER CORD ASM.	CPUキ'ハ'ソコト'ソコト'クミ	(1)
32		GBR-10726000	BLIND PLATE	メクライタ	(1)
33		SM-5040601-SC	SCREW M4X0.7 L=6	ハ'イント'コネジ' M4X0.7 L=6	(2)
34		GBR-208010A0	PIF CONTROLER WHOLE ASM.	P/Fコントロ-ラソウクミ	1
35		GBR-107840AC	OPERATION PANEL C COMPLE.	ソウサ'ハ'ネルCソウクミ	1
36		GBR-107850AC	PANEL C ASM.	ハ'ネルCクミ	(1)
37		GBR-10786000	PANEL BOX	ハ'ネルホ'ツクス	(1)
38		HA-0019100-00	PUSH SWITCH 3 TERMINAL	ブ'ツウスイツチ 3タン	(2)
39		HA-0019100-1B	OPERATION BUTTON	ソウサ'ハ'ホ'タン	(1)
40		HG-0029100-0A	LED (GREEN)	LED(ミト'リ)	(1)
41		HG-0029100-00	LAMP	タ'イオ-ト'	(1)
42		HA-0029000-00	DIP SWITCH	デ'イッブ'スイツチ	(1)
43		HX-0011400-0A	KNOB	ツマミ	(1)
44		MAO-14506000	SWITCH	ホ'タンアナキリカエスイツチ	(1)
45		HA-0019100-1C	SWITCH KNOB, BLACK	スイツチホ'タン(クロ)	(1)
46		SL-4041091-SC	SCREW M4 X 10	ナ'コネジ'セムス M4X0.7 L=10	(1)
47		SM-6040802-TN	SCREW	ロツカクアナホ'ルト M4X0.7 L=8	(1)
48		SL-4030681-SC	SCREW M3 L=6	サ'カ'ネジ'ナ'コネジ' M3 L=6	(3)
49		GBR-10782000	PANEL BOX BACK COVER	ハ'ネルホ'ツクスウラフ'タ	(1)
50		EA-9500B01-00	CABLE BAND	ソクセンハ'ソコト'	(1)
51		GBR-10711000	CONDUIT	タ'クト	0.2
52		SK-3452500-SC	WOOD SCREW D=4.5 L=25	マルモクネジ' D=4.5 L=25	2

24. POWER SUPPLY CORD COMPONENTS

電源コード関係



REF. NO	NOTE	PART NO.	DESCRIPTION	品名	Qty
1	#01	GBR-108410B0	BR SENSOR ASM.	BRセンサーソウクミ	1
2	#02	GBR-108410BC	SENSOR CONNECTING CABLE ASM.	BRセンサーC ソウクミ	1
3	#01	GBR-108460A0	SENSOR CONNECTING CABLE ASM.	センサーユウケイケーブ ルクミ	(1)
4	#02	GBR-108460AC	SENSOR CONNECTING CABLE ASM.	センサーユウケイケーブ LC クミ	(1)
5		GBR-108420A0	START SWITCH ASM.	スタートスイッチクミ	(1)
6		GBR-108430A0	RUB COMPLETION SWITCH ASM.	スリモミカンリヨウスイッチクミ	(1)
7		GBR-108440A0	BUTTON SENSOR SWITCH ASM.	イチキメネタンケンチスイッチクミ	(1)
8		GBR-108470A0	TURNING ARM HOME POSITION SENS	センカイアムケンテンセンタクミ	(1)
9		GBR-108450A0	INDEX STARTING SWITCH ASM.	インデックススタートセンタクミ	(1)
10	#01	GBR-208510A0	BR DRIVING SOURCE WHOLE ASM.	BRクトウケソウクミ	1
11	#02	GBR-208510AC	BR DRIVING SOURCE C WHOLE ASM.	BRクトウケソウクミ	1
12	#01	GBR-208580A0	STARTING MAGNET CABLE ASM.	シユザリヨクチュウケイケーブ ルクミ	(1)
13	#02	GBR-208580AC	STARTING MAGNET CABLE C ASM.	シユザリヨクチュウケイケーブ LC クミ	(1)
14		SL-4030881-SC	SCREW M3X8	ナハコネジ M3X0.5 L=8	(2)
15		GBR-10852000	MAGNET	スリモミカコウマグ ネット	(1)
16		GBR-10853000	MAGNET	シヤッターマグ ネット	(1)
17		GBR-10854000	MAGNET	イチキメマグ ネット	(1)
18		GBR-108550A0	DC MOTOR ASM.	スリモミDCモータクミ	(1)
19		GBR-108590A0	DC MOTOR ASM.	センカイアムDCモータクミ	(1)
20		GBR-108560A0	DC MOTOR ASM.	インデックスDCモータクミ	(1)
21		GBR-10857000	MAGNET	グマミアリアケマグ ネット	(1)
22		GBR-107910A0	PARTS FEEDER ALL ASM.	ハーフイータークミ	1
23		165-77207	P/F COVER	P/Fカバー	(1)
24		SM-0040601-SC	SCREW M4X0.7 L=6	トラスコネジ M4X0.7 L=6	(4)
25		GBR-10791000	PARTS FEEDER	ハーフイーター	(1)
26		HK-0044400-20	2-POLE RECEPTACLE	リセプタクル 2P	(1)
27		D6042-555-B00	PIN TERMINAL, FEMALE	ピンターミナル メス	(2)
28		HK-0044900-20	CONNECTOR COVER	コネクタカバー	(1)

NOTE (注記) #01....FOR DOMESTIC USE AND GENERAL EXPORT

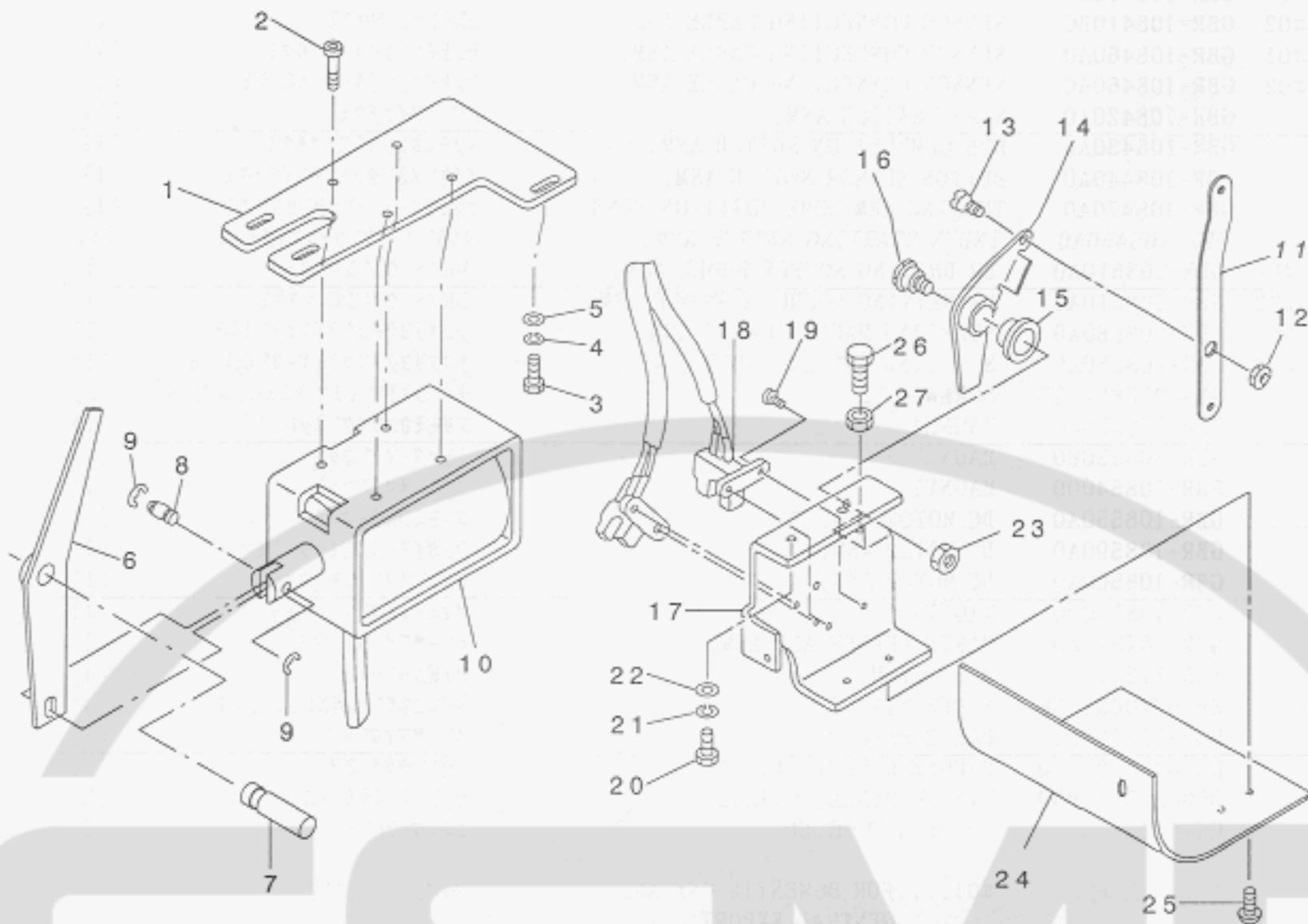
国内・一般輸出用

#02....FOR JE

JE用

25. BUTTON CLAMP MECHANISM COMPONENTS

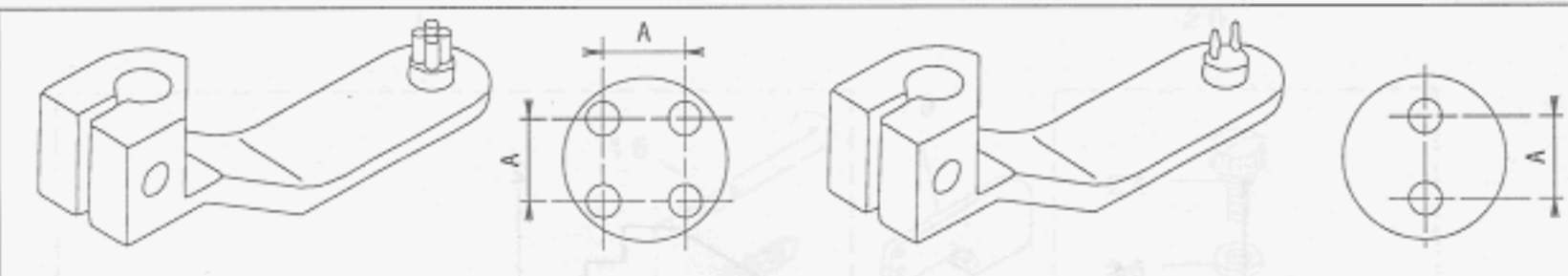
つまみ足関係



REF. NO	NOTE	PART NO.	DESCRIPTION	ヒョウメイ	Qty
1		182-08801	SOLENOID PLATE	ソレノイドプレート	1
2		SM-6051002-TP	SCREW M5X0.8 L=10	ロツカクアナネ ね 5.0X0.8 L=10	4
3		SM-6051552-TP	SCREW M5 L=15	ロツカクアナネ ね 5.0X15	3
4		WS-0510002-KN	SPRING WASHER	ハネサカネ 5.1X9.2X1.3	3
5		WP-0531000-SC	WASHER 5.3X10X1	ヒラサカネ 5.3X10X1	3
6		165-82801	LINK LEVER	リンクレバ	1
7		165-83106	LINK SHAFT	タントクヌイリンクシャフト	1
8		165-83304	LEVER PIN	リンクレバピン	1
9		RE-0400000-KO	E-RING 4	Eリング 4	2
10		GBR-10857000	MAGNET	ソレノイドマグネット	1
11		165-82009	SWITCH LINK	スイッチリンク	1
12		NS-6150430-SP	NUT 15/64-28	ロツカクナツト 15/64-28	1
13		SD-0700332-SP	HINGE SCREW D= 7 H= 3.5	タネネジ D=7 H=3.5	1
14		182-19907	TWO-STEP SWITCH LEVER	二ステップスイッチレバ	1
15		165-83403	METAL	カンメタル	1
16		165-82504	SCREW	二ステップスイッチネジ	1
17		165-82603	SWITCH BRACKET	二ステップスイッチブラケット	1
18		GBR-108420A0	START SWITCH ASM.	スタートスイッチアセンブリ	1
19		SL-4030881-SC	SCREW M3X8	ナハコネジ セルス M3X0.5 L=8	4
20		SM-6051602-TP	SCREW M5X0.8 L=16	ロツカクアナネ ね 5.0X0.8 L=16	2
21		WS-0510002-KN	SPRING WASHER	ハネサカネ 5.1X9.2X1.3	2
22		WP-0531000-SC	WASHER 5.3X10X1	ヒラサカネ 5.3X10X1	2
23		NM-6060001-SC	NUT M6	ロツカクナツト M6 1シュ	1
24		165-82702	SWITCH COVER	二ステップスイッチカバー	1
25		SM-0040801-SC	SCREW	トラスネジ M4 L=8	2
26		SM-9042510-SC	SCREW M4X0.7 L=25	ロツカクネ ね 4.0X0.7 L=25	1
27		NM-6040001-SC	NUT M4	ロツカクナツト M4	1

26. SELECTIVE PARTS

選択部品

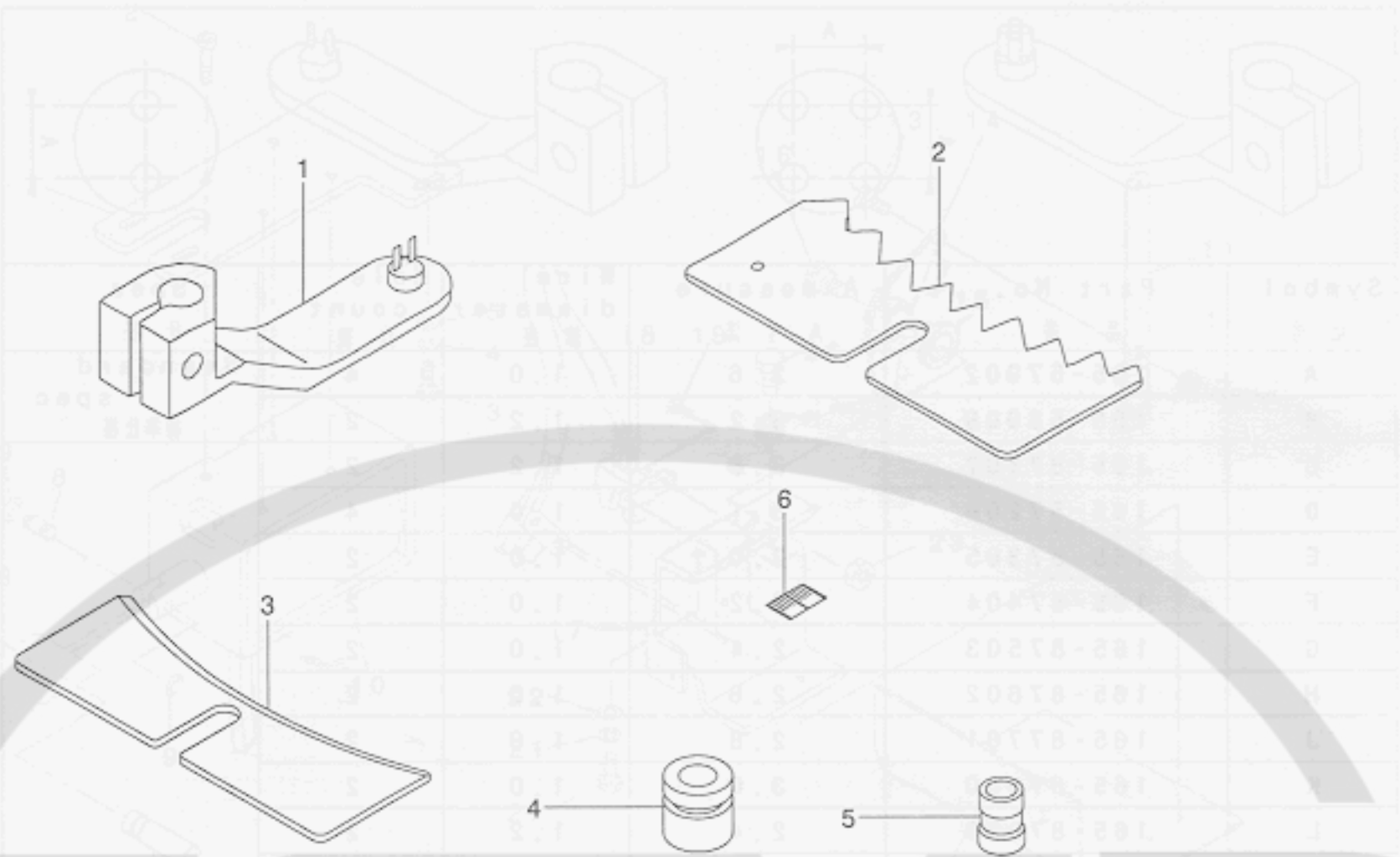


Symbol 記号	Part No. 品番	A measure A寸法	Wire diameter 線径	Hole count 穴数	Spec 仕様
A	165-57902	2.6	1.0	4	Standard spec 標準仕様
B	165-58009	3.2	1.2	2	
C	165-87107	3.8	1.2	2	Special order spec 特注仕様
D	165-87206	3.1	1.0	4	
E	165-87305	2.0	1.0	2	
F	165-87404	2.2	1.0	2	
G	165-87503	2.4	1.0	2	
H	165-87602	2.6	1.0	2	
J	165-87701	2.8	1.0	2	
K	165-87800	3.0	1.0	2	
L	165-87909	2.4	1.2	2	
M	165-88006	2.6	1.2	2	
N	165-88105	2.8	1.2	2	
P	165-88204	3.0	1.2	2	
Q	165-90507	2.0	1.0	4	
R	165-90606	2.2	1.0	4	
S	165-88501	2.4	1.0	4	
T	165-88600	2.4	1.2	4	
U	165-88709	2.6	1.2	4	
V	165-88808	2.8	1.2	4	
W	165-88907	3.0	1.2	4	
X	165-89004	3.1	1.2	4	
*Y	165-89103	2.6	1.2	(Spacer) 4	
Z	165-89202	3.1	1.4	4	
E1	165-89707	4.0	1.2	4	
F1	165-89806	3.0	1.5	4	
G1	165-89905	3.2	Taper	4	
H1	165-90705	3.6	1.2	4	

* The standard amount of space between the bottom face of the button and the material surface is specified to 2 mm.
Part numbers of the parts provided with the aforementioned space are as follows:
B2555-372-R0J Button clamp jaw lever (left).
B2557-372-R0J Button clamp jaw lever (right).
浮かし量は2mmを標準とし、浮かし対象品番は、次の通りです。
B2555-372-R0J つまみ足 (左)
B2557-372-R0J つまみ足 (右)

27. ACCESSORIES COMPONENTS COMPONENTS

付属品関係



REF. NO	NOTE	PART NO.	DESCRIPTION	ク	リ	メ	イ	Qty							
1		165-58009	BUTTON CARRIER B	ホ	タン	キャ	リア	1							
2		GBR-01423000	SELECTOR PLATE, MEDIUM	セン	ハ	ツ	イタ チユ-	1							
3		GBR-01437000	AUXILIARY PLATE	セン	ハ	ツ	ホシ' ヨイ	1							
4		165-58108	RING, SMALL	シン	ダ	シ	リン	ク' ヲヨウ	1						
5		182-00501	WORK ATTACHMENT (SMALL)	ワ	ー	ク	ア	タ	ツ	チ	メ	ン	ト (シ	ョウ)	3
6		182-04701	SCALE	メ	モ	リ (ヒ	タ	リ)	4						

NUMERICAL INDEX OF PARTS 索引

PART NO 品番	PAGE 頁	REF NO	PART NO 品番	PAGE 頁	REF NO	PART NO 品番	PAGE 頁	REF NO	PART NO 品番	PAGE 頁	REF NO
WP-0430800-SC	30	17	WS-0610002-KN	30	71	138-10700	46	3	165-58801	26	17
WP-0430800-SC	30	29	WS-0610002-KN	34	7	138-10809	46	12	165-59007	24	31
WP-0430800-SC	30	49	WS-0621210-KR	36	39	138-10908	46	15	165-59601	24	45
WP-0430800-SC	30	61	WS-0651510-KP	36	14	138-11005	46	16	165-60104	28	14
WP-0430800-SC	30	65	WS-0861410-KR	36	40	138-11807	46	19	165-60203	28	32
WP-0430800-SC	30	73	WS-0861410-KR	36	57	138-11906	18	57	165-60302	28	21
WP-0430800-SC	32	36	WS-0861410-KR	36	58	138-12003	18	58	165-61607	28	15
WP-0430800-SC	34	13	WS-0861410-KR	36	59	138-12102	6	6	165-61904	28	25
WP-0430801-SC	26	59	WS-1253010-KN	36	60	138-12508	15	1	165-62001	28	18
WP-0450000-SD	15	23	WZ-0641510-KP	14	22	138-12607	15	2	165-62100	28	23
WP-0450801-SD	2	12				138-12706	15	3	165-62308	28	20
WP-0450801-SD	2	24	105-19205	8	19	138-12805	15	4	165-62407	28	19
WP-0450801-SD	34	29	110-74408	36	41	138-12904	15	5	165-62803	28	4
WP-0482086-SD	14	19	111-10707	26	62	138-13001	15	6	165-62902	28	6
WP-0482086-SD	46	13	111-55108	36	8	138-13159	15	7	165-65400	30	54
WP-0501016-SC	46	25	111-55207	36	9	138-13209	15	8	165-65509	30	55
WP-0501016-SD	14	20	111-58706	36	29	138-13308	15	9	165-65707	30	7
WP-0501016-SD	18	27	111-58805	36	28	138-13407	15	10	165-65905	30	22
WP-0501016-SD	18	55	111-58904	36	31	138-13506	15	20	165-66002	30	4
WP-0501016-SD	36	80	111-59001	36	30	138-13613	16	3	165-66408	30	25
WP-0531000-SC	34	30	135-16505	14	26	138-13704	16	1	165-66507	30	1
WP-0531000-SC	43	5	135-17206	14	27	138-13803	16	2	165-66606	30	10
WP-0531000-SC	43	22	135-17404	14	10	138-14108	22	12	165-67000	30	14
WP-0551626-SD	10	3	135-25001	46	10	138-14207	22	3	165-67166	30	31
WP-0611626-SP	14	41	135-40901	18	33	138-14306	22	6	165-67802	30	40
WP-0612056-SD	36	78	135-41305	8	4	138-14405	22	15	165-67901	30	43
WP-0612516-SD	18	56	135-51205	2	32	138-14504	22	9	165-68206	30	51
WP-0612516-SD	18	65	135-51254	2	21	138-14603	22	18	165-68404	32	30
WP-0621026-SP	8	6	137-37507	10	28	138-14702	22	7	165-68602	32	61
WP-0641600-SC	28	35	137-37507	46	8	138-14801	22	16	165-68651	32	60
WP-0641600-SC	30	72	138-05106	2	1	138-14900	22	8	165-68909	32	26
WP-0641600-SC	34	6	138-05205	2	2	138-15006	22	17	165-69204	32	11
WP-0650876-SD	2	15	138-05304	2	3	138-15105	22	1	165-69501	32	18
WP-0651056-SH	4	5	138-05601	8	1	138-15204	22	4	165-69600	32	17
WP-0651056-SH	14	37	138-05700	8	2	138-15303	22	13	165-70103	32	21
WP-0671016-SE	36	37	138-05809	8	3	138-15451	22	2	165-70202	32	22
WP-0702026-SP	14	21	138-06005	8	10	138-15550	22	5	165-70301	32	23
WP-0740516-SP	2	27	138-06104	12	5	138-15659	22	14	165-70509	32	48
WP-0751576-SD	36	15	138-06203	12	1	138-15709	22	10	165-70657	32	51
WP-0841601-SC	34	31	138-06302	12	2	138-16608	2	5	165-70707	32	33
WP-0851846-SC	36	74	138-06450	12	3	138-16756	2	4	165-70905	32	37
WP-0871602-SE	36	38	138-06559	12	4	138-16855	2	6	165-71408	32	49
WP-0871602-SE	36	53	138-07052	8	12	138-17408	8	25	165-71507	32	43
WP-0871602-SE	36	54	138-07102	8	13	138-17457	8	20	165-71804	32	45
WP-0871602-SE	36	55	138-07201	8	14	139-43204	2	26	165-71903	32	15
WP-1252210-SC	36	56	138-07300	8	15	165-50105	24	38	165-72406	30	24
WS-0310002-KN	24	50	138-07409	8	16	165-50204	26	42	165-72505	30	41
WS-0310002-KN	26	39	138-07508	8	17	165-50402	26	40	165-72703	32	28
WS-0310002-KN	32	58	138-07904	8	40	165-51806	26	30	165-72703	32	62
WS-0410002-KN	24	40	138-08001	10	10	165-51905	26	16	165-72703	32	65
WS-0410002-KN	24	46	138-08159	10	1	165-52309	26	21	165-73008	32	14
WS-0410002-KN	26	25	138-08308	10	26	165-52507	24	1	165-73305	30	44
WS-0410002-KN	26	28	138-08407	10	20	165-52606	24	10	165-73701	32	2
WS-0410002-KN	26	32	138-08506	10	16	165-53208	24	21	165-73800	32	10
WS-0410002-KN	26	36	138-08704	10	5	165-53208	30	5	165-73909	32	46
WS-0410002-KN	26	48	138-08852	10	17	165-53307	24	22	165-74006	30	18
WS-0410002-KN	26	60	138-08902	10	22	165-53406	24	56	165-74105	30	3
WS-0410002-KN	30	16	138-09009	10	4	165-53505	24	57	165-77009	34	1
WS-0410002-KN	30	33	138-09157	10	7	165-54008	24	20	165-77108	34	18
WS-0410002-KN	30	45	138-09207	14	4	165-54008	24	47	165-77207	34	16
WS-0410002-KN	30	48	138-09306	14	1	165-54008	30	38	165-77207	42	23
WS-0410002-KN	30	57	138-09405	14	2	165-54503	24	30	165-77306	34	20
WS-0410002-KN	30	58	138-09504	14	5	165-56300	26	44	165-77405	34	22
WS-0410002-KN	30	60	138-09553	14	3	165-56409	26	43	165-77504	34	11
WS-0410002-KN	30	64	138-09603	14	23	165-56607	26	34	165-79203	34	19
WS-0410002-KN	30	67	138-09702	14	24	165-56706	24	14	165-82009	43	11
WS-0410002-KN	32	32	138-09801	14	6	165-56805	24	25	165-82504	43	16
WS-0410002-KN	32	35	138-09900	14	7	165-57209	24	4	165-82603	43	17
WS-0410002-KN	36	5	138-10007	14	8	165-57209	30	68	165-82702	43	24
WS-0510002-KN	24	19	138-10106	14	9	165-57308	26	15	165-82801	43	6
WS-0510002-KN	43	4	138-10205	14	25	165-57407	26	4	165-83106	43	7
WS-0510002-KN	43	21	138-10312	18	1	165-57506	24	29	165-83304	43	8
WS-0510002-KP	36	81	138-10403	18	2	165-57605	24	34	165-83403	43	15
WS-0510002-KS	26	13	138-10502	46	4	165-57902	26	9	182-00006	36	68
WS-0610002-KN	24	44	138-10551	46	1	165-58009	26	1	182-00303	32	29
WS-0610002-KN	28	34	138-10601	46	2	165-58108	26	4	182-00352	32	27

NUMERICAL INDEX OF PARTS

索引

PART NO 品番	PAGE 頁	REF NO	PART NO 品番	PAGE 頁	REF NO	PART NO 品番	PAGE 頁	REF NO	PART NO 品番	PAGE 頁	REF NO
182-00501	26	19									
182-00501	45	5									
182-00907	32	64									
182-00956	32	63									
182-01103	32	53									
182-01608	30	27									
182-01905	32	6									
182-01962	32	1									
182-02002	32	7									
182-02150	30	53									
182-02408	34	23									
182-03307	32	4									
182-04107	30	34									
182-04503	32	25									
182-04602	34	9									
182-04701	45	6									
182-05005	36	75									
182-05401	26	26									
182-05609	26	20									
182-05708	26	12									
182-05906	26	6									
182-06003	26	1									
182-06201	26	53									
182-06409	26	7									
182-06656	26	11									
182-06706	24	24									
182-06904	24	36									
182-07209	28	11									
182-07506	28	13									
182-07902	24	17									
182-08801	43	1									
182-08900	18	67									
182-09007	18	68									
182-09106	36	76									
182-09205	36	64									
182-09304	36	65									
182-09403	30	52									
182-09502	30	35									
182-09601	36	69									
182-09908	36	63									
182-10203	36	7									
182-12506	28	8									
182-12902	32	50									
182-15905	36	89									
182-17505	30	39									
182-17752	24	33									
182-17950	28	3									
182-18008	30	28									
182-18206	24	3									
182-18909	30	6									
182-19006	24	35									
182-19204	30	37									
182-19402	24	55									
182-19501	32	20									
182-19600	32	40									
182-19709	24	2									
182-19808	24	12									
182-19907	43	14									
182-22604	36	84									
182-22703	36	2									
182-27553	28	9									
182-27603	18	61									
182-27702	24	42									
182-27850	24	8									
182-27959	26	5									
182-28007	36	1									
182-28106	36	4									
182-51553	34	27									

MEMO